



JO-CONTR-029ST

Controller CCT Sync Technology - 12/24Vdc - 10A per canale - 2 canali -
Con telecomando touch

Caratteristiche

Centralina di controllo per sorgenti luminose a led bicolore CCT.
L'apposito telecomando RF consente il controllo della temperatura di colore della luce risultante, l'intensità luminosa e il controllo on/off.
Inoltre il dispositivo mantiene memoria dell'ultimo modo di funzionamento impostato anche dopo aver spento e riacceso l'alimentazione.
Più controller possono lavorare tra di loro simultaneamente se connessi tramite un cavo RJ45.

Note

- I controller della serie Sync Technology sono ricevitori universali se non programmati.
Questo significa che tutti i ricevitori sono controllabili da qualsiasi telecomando della stessa serie.
Per sincronizzarli in modo ottimale possiamo sfruttare la tecnologia SyncTechnology collegando i ricevitori tramite un cavo Cat.5e o Cat.6 utilizzando le porte RJ45 presenti sul dispositivo.
Il controller che decidiamo essere il principale dovrà essere collegato alla porta SignalOUT mentre i controller che decidiamo essere slave andranno connessi alla porta SignalIN.
Una volta collegati in questo modo i controller slave si comportano da amplificatori e saranno perfettamente sincronizzati.

E' possibile abbinare il controller-ricevitore a un telecomando tramite una procedura specifica e ti invitiamo a seguire il video dedicato per vedere come fare.

- L'alimentatore dovrà essere scelto in funzione del tipo di carico led utilizzato per tensione e corrente.
- Utilizzare un alimentatore con potenza nominale maggiore rispetto al carico led da alimentare (almeno 30%).

Dimmer - CCT Regolabile - RF - 12/24V - 10A

Dati del Prodotto

Caratteristiche Generali

Adatto per:	CCT Regolabile
Alimentazione:	N/A
Distanza visibilità:	N/A
Metodo di controllo:	RF
Sezione conduttori:	N/A
Marca:	Jolight

Adatto per	N/A
Tipo Confezione	Scatola
Funzione	Controller
Montaggio connettore	N/A
Classe ETIM	EC002924

Caratteristiche Elettriche

Corrente/Ch:	10 A
n. canali:	2
Potenza Canale Green:	N/A
Potenza Canale White:	N/A
Potenza nominale (24V):	480 W
Tensione d'uscita:	come ingresso
Tipo regolazione:	Tensione costante (CV)

Classe energetica	N/A
Potenza Canale Blue	N/A
Potenza Canale Red	N/A
Potenza nominale (12V)	240 W
Tensione d'ingresso	12/24V
Tipo di uscita	morsetti

Alpha Elettronica si riserva il diritto di modificare i prodotti in qualsiasi momento senza obbligo di preavviso. I prodotti offerti da Alpha Elettronica S.r.l. possono subire modifiche tecniche e/o estetiche per contingenti esigenze di produzione e o per causa di forza maggiore.

Caratteristiche Meccaniche

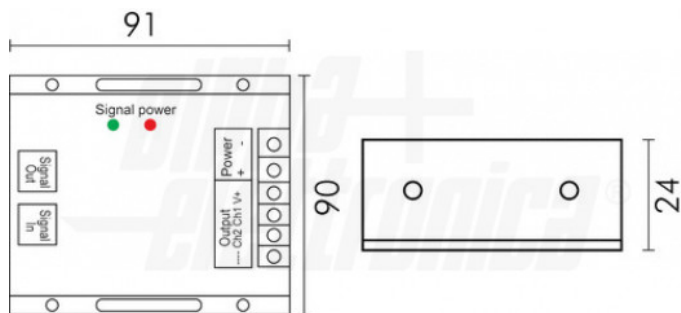
Altezza:	24 mm
Colore corpo:	Nero
Dimensioni:	91mm x 90mm x 24mm
Forma:	N/A
Ingrandimento:	N/A
Lunghezza:	91 mm
Materiale attuatore:	N/A
Materiale lente:	N/A
Peso alluminio al metro:	N/A

Codice RAL	N/A
Diametro lente	N/A
Dimensioni	N/A
Grado di protezione	IP20
Larghezza	90 mm
Lunghezza braccio	N/A
Materiale corpo	Alluminio verniciato
Per profili	N/A
Peso cover al metro	N/A

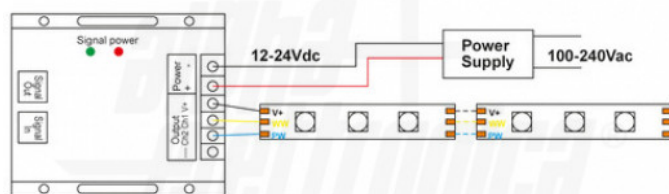
Caratteristiche Termiche

Temp. di funzionamento: -10 / 40 °C

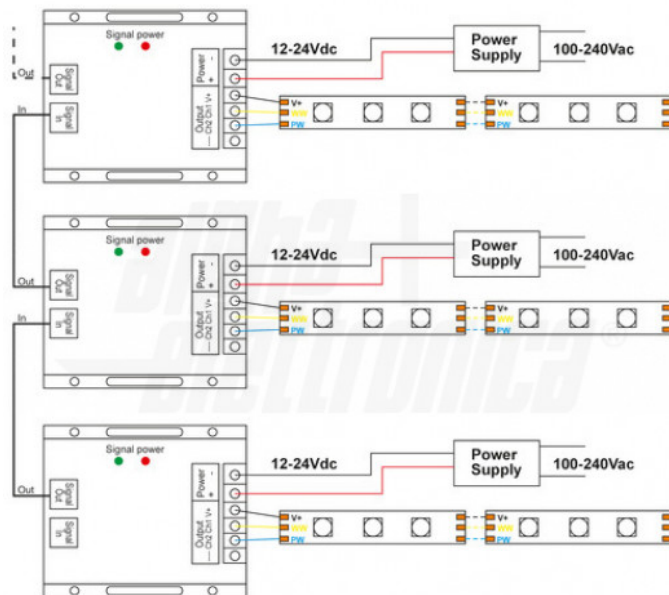
Disegni Tecnici



Collegamenti



Collegamenti



Alpha Eletttronica si riserva il diritto di modificare i prodotti in qualsiasi momento senza obbligo di preavviso. I prodotti offerti da Alpha Eletttronica S.r.l. possono subire modifiche tecniche e/o estetiche per contingenti esigenze di produzione e o per causa di forza maggiore.