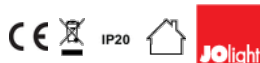




Base porta telecomando



JO-CONTR-028

Telecomando per regolazione CCT e dimmer

Telecomando per il controllo della temperatura colore di strisce led bianche. Il telecomando JO-CONTR-028, utilizzato con gli appositi ricevitori di Alpha Elettronica opportunamente connessi a strisce led bianche CCT oppure a coppie di strisce led bianco caldo (WW) e bianco freddo (PW), consente di regolare la temperatura di colore CCT (Correlated Color Temperature) miscelando le due colorazioni. Questa funzione é detta "Tunable White". La gradazione CCT del colore può essere modificata tramite rotella touch. Inoltre è possibile regolare l'intensità luminosa (dimmer) tramite i tasti funzione.

Caratteristiche

- Il telecomando è in grado di gestire fino a quattro zone (tasti 1,2,3,4).
- Ogni zona deve essere composta da almeno un ricevitore (**non incluso**)
- Ad ogni ricevitore possono essere collegati fino a 2 nastri a CCT regolabile oppure 2 coppie di strisce led bianco caldo (WW) e bianco freddo (PW)
- Per ogni zona possono essere salvati fino a tre gradazioni di colore.

Caratteristiche Tecniche Telecomando

Frequenza: 868MHz
 Batterie: 3 x AAA (1,5V) (non incluse)
 Raggio d'azione: 30m
 Funzioni: Regolazione bianco CCT, Dimmer
 Zone: 4 (salvataggio di 3 impostazioni per ogni zona)

Note

Il telecomando deve essere utilizzato in abbinamento con almeno un ricevitore apposito di Alpha Elettronica (**non incluso**).
 Un telecomando JO-CONTR-028 può lavorare con tanti ricevitori (fino a 100 a patto che tutti i dispositivi coinvolti siano all'interno del raggio di 30m).
 Un ricevitore può lavorare con più telecomandi (fino a 6).
 Al momento dell'installazione i telecomandi devono essere associati ai relativi ricevitori tramite il tasto "Learning key" presente sul ricevitore.

Telecomando - CCT Regolabile - RF

Dati del Prodotto

Caratteristiche Generali

Adatto per:	CCT Regolabile
Alimentazione:	N/A
Distanza visibilità:	N/A
Metodo di controllo:	RF
Sezione conduttori:	N/A
Marca:	Jolight

Adatto per	N/A
Tipo Confezione	Scatola
Funzione	Telecomando
Montaggio connettore	N/A
Classe ETIM	EC002924

Caratteristiche Elettriche

Classe energetica:	N/A
Potenza Canale Green:	N/A
Potenza Canale White:	N/A

Potenza Canale Blue	N/A
Potenza Canale Red	N/A

Alpha Elettronica si riserva il diritto di modificare i prodotti in qualsiasi momento senza obbligo di preavviso. I prodotti offerti da Alpha Elettronica S.r.l. possono subire modifiche tecniche e/o estetiche per contingenti esigenze di produzione e o per causa di forza maggiore.

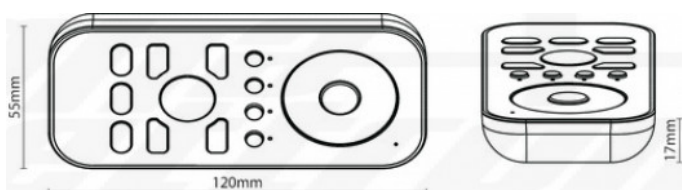
Caratteristiche Meccaniche

Altezza:	17 mm
Colore corpo:	Nero
Dimensioni:	120mm x 55mm x 17mm
Forma:	N/A
Ingrandimento:	N/A
Lunghezza:	120 mm
Materiale attuatore:	N/A
Materiale lente:	N/A
Peso alluminio al metro:	N/A

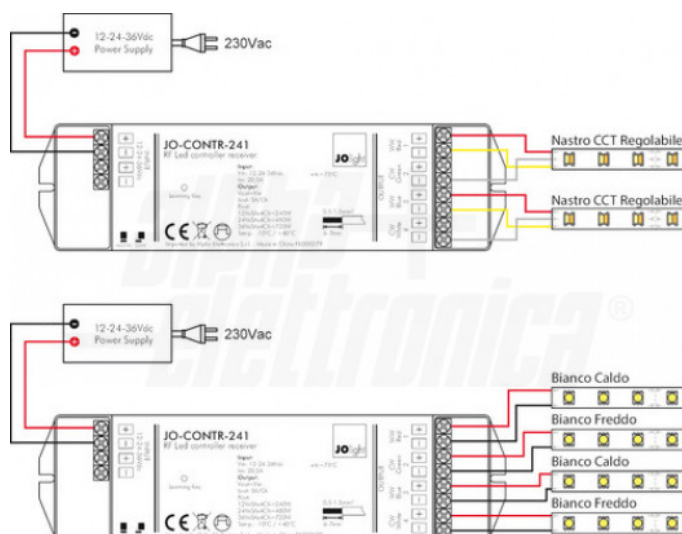
Codice RAL	N/A
Diametro lente	N/A
Dimensioni	N/A
Grado di protezione	IP20
Larghezza	55 mm
Lunghezza braccio	N/A
Materiale corpo	Plastica
Per profili	N/A
Peso cover al metro	N/A

Disegni Tecnici

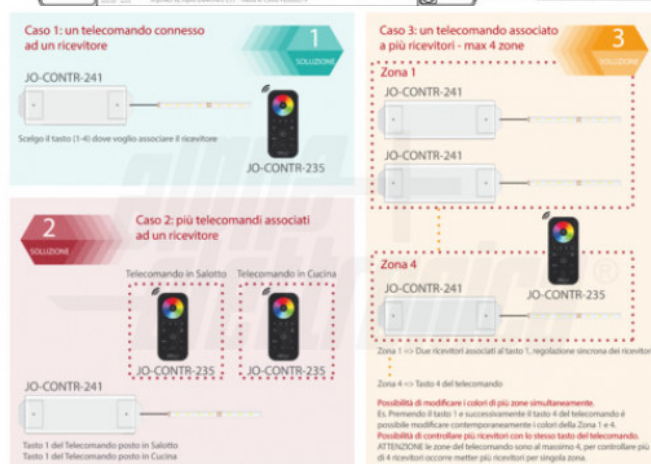
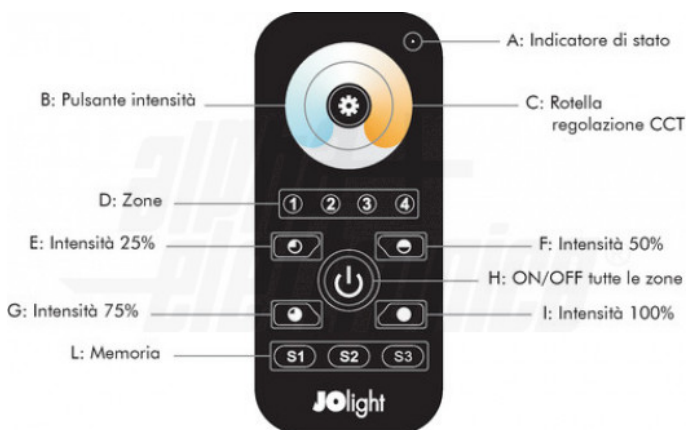
Dimensioni



Collegamenti Ricevitore



Funzioni Telecomando



Alpha Eletttronica si riserva il diritto di modificare i prodotti in qualsiasi momento senza obbligo di preavviso. I prodotti offerti da Alpha Eletttronica S.r.l. possono subire modifiche tecniche e/o estetiche per contingenti esigenze di produzione e o per causa di forza maggiore.