



Sensore PIR -
Lunghezza cavetto
1m



Dati del Prodotto

Caratteristiche Generali

Adatto per:	Monocolore
Alimentazione:	N/A
Distanza visibilità:	N/A
Metodo di controllo:	PIR
Sezione conduttori:	N/A
Marca:	JOlight

Adatto per	N/A
Tipo Confezione	Scatola
Funzione	Controller
Montaggio connettore	N/A
Classe ETIM	EC002924

Caratteristiche Elettriche

Corrente/Ch:	8 A
n. canali:	1
Potenza Canale Green:	N/A
Potenza Canale White:	N/A
Potenza nominale (24V):	192 W
Tensione d'uscita:	come ingresso
Tipo regolazione:	Tensione costante (CV)

Classe energetica	N/A
Potenza Canale Blue	N/A
Potenza Canale Red	N/A
Potenza nominale (12V)	96 W
Tensione d'ingresso	12/24/36V
Tipo di uscita	morsetti

JO-CONTR-016

Interruttore on-off con sensore PIR - 12/24/36Vdc - 8A

Caratteristiche

Interruttore on-off con sensore di movimento PIR (Passive infrared sensor) con il quale è possibile controllare l'accensione automatica di nastri led, lampade e faretto funzionanti a tensione costante (12, 24 oppure 36Vdc).

Sensore

Distanza di lavoro: 0,5m - 3m

Angolo di lavoro: 60°

Sensibilità: non modificabile

Tempo di accensione: 45s

Note

- Non allungare o modificare il cavo del sensore. Ogni modifica al cablaggio del sensore invalida la garanzia.
- L'alimentatore dovrà essere scelto in funzione del tipo di carico led utilizzato per tensione e corrente.
- Utilizzare un alimentatore con potenza nominale maggiore rispetto al carico led da alimentare (circa 30%).

Relè - Monocolore - PIR - 12/24/36V - 8A

Caratteristiche Meccaniche

Altezza:	20 mm
Colore corpo:	Bianco
Dimensioni:	85mm x 37mm x 20mm
Forma:	N/A
Ingrandimento:	N/A
Lunghezza:	85 mm
Materiale attuatore:	N/A
Materiale lente:	N/A
Peso alluminio al metro:	N/A

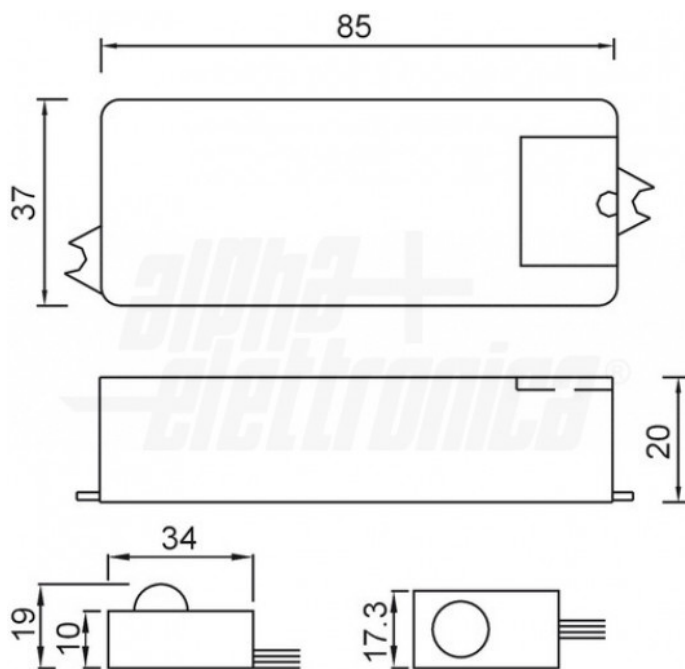
Codice RAL	N/A
Diametro lente	N/A
Dimensioni	N/A
Grado di protezione	IP20
Larghezza	37 mm
Lunghezza braccio	N/A
Materiale corpo	Plastica
Per profili	N/A
Peso cover al metro	N/A

Caratteristiche Termiche

Temp. di funzionamento: -10 / 40 °C

Disegni Tecnici

Dimensioni



Collegamenti

