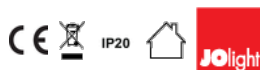




Sensore infrarosso
IR - Lunghezza
cavetto 1m



JO-CONTR-009

Interruttore on-off con sensore di prossimità per armadi - 12/24/36Vdc - 8A

Caratteristiche

Interruttore con sensore infrarosso IR attraverso il quale è possibile controllare l'accensione automatica di nastri led, lampade e faretti funzionanti a tensione costante (12, 24 oppure 36Vdc).

Funzionamento:

Il controller spegne l'uscita quando rileva la presenza di oggetti riflettenti i raggi infrarossi di fronte al sensore IR stesso. Il dispositivo può essere utilizzato come controller per luce di cortesia in armadi e altri mobili con ante. Se montato internamente a un mobile: aprendo l'anta l'uscita si accende chiudendo l'anta l'uscita si spegne

Sensore

Distanza di lavoro: max 6cm circa
Angolo di lavoro: 15°
Foro di montaggio sensore: 10mm
Sensibilità: non modificabile

Esempio d'installazione

Anta dell'armadio chiusa -> luce spenta;
Anta dell'armadio aperta -> luce accesa;

Note

- Il sensore NON è in grado di lavorare attraverso una superficie in vetro, plastica o plexiglass.
- Non allungare o modificare il cavo del sensore. Ogni modifica al cablaggio del sensore invalida la garanzia.
- L'alimentatore dovrà essere scelto in funzione del tipo di carico led utilizzato per tensione e corrente.
- Utilizzare un alimentatore con potenza nominale maggiore rispetto al carico led da alimentare (circa 30%).

Relè - Monocolore - Sensore IR - 12/24/36V - 8A

Dati del Prodotto

Caratteristiche Generali

Adatto per:	Monocolore
Alimentazione:	N/A
Distanza visibilità:	N/A
Metodo di controllo:	Sensore IR
Sezione conduttori:	N/A
Marca:	JOlight

Adatto per	N/A
Tipo Confezione	Scatola
Funzione	Controller
Montaggio connettore	N/A
Classe ETIM	EC002924

Caratteristiche Elettriche

Corrente/Ch:	8 A
n. canali:	1
Potenza Canale Green:	N/A
Potenza Canale White:	N/A
Potenza nominale (24V):	192 W
Tensione d'uscita:	come ingresso
Tipo regolazione:	Tensione costante (CV)

Classe energetica	N/A
Potenza Canale Blue	N/A
Potenza Canale Red	N/A
Potenza nominale (12V)	96 W
Tensione d'ingresso	12/24/36V
Tipo di uscita	morsetti

Alpha Elettronica si riserva il diritto di modificare i prodotti in qualsiasi momento senza obbligo di preavviso. I prodotti offerti da Alpha Elettronica S.r.l. possono subire modifiche tecniche e/o estetiche per contingenti esigenze di produzione e o per causa di forza maggiore.

Caratteristiche Meccaniche

Altezza:	20 mm
Colore corpo:	Bianco
Dimensioni:	82mm x 33mm x 20mm
Forma:	N/A
Ingrandimento:	N/A
Lunghezza:	82 mm
Materiale attuatore:	N/A
Materiale lente:	N/A
Peso alluminio al metro:	N/A

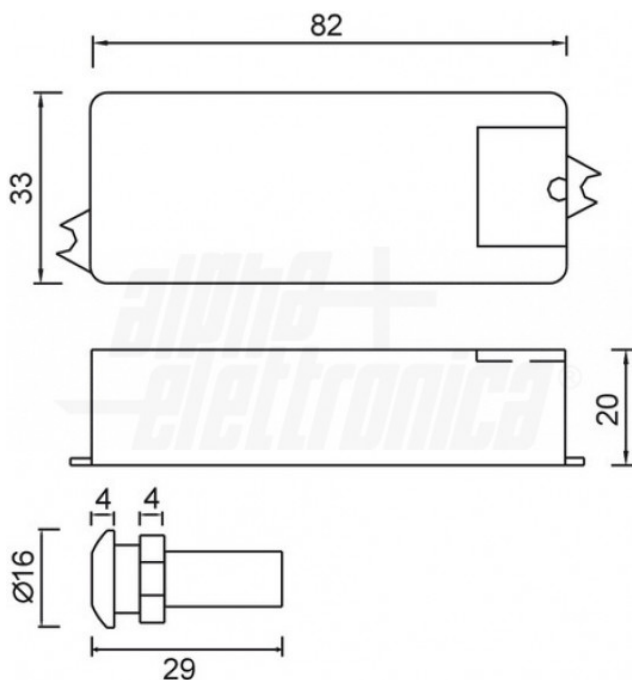
Codice RAL	N/A
Diametro lente	N/A
Dimensioni	N/A
Grado di protezione	IP20
Larghezza	33 mm
Lunghezza braccio	N/A
Materiale corpo	Plastica
Per profili	N/A
Peso cover al metro	N/A

Caratteristiche Termiche

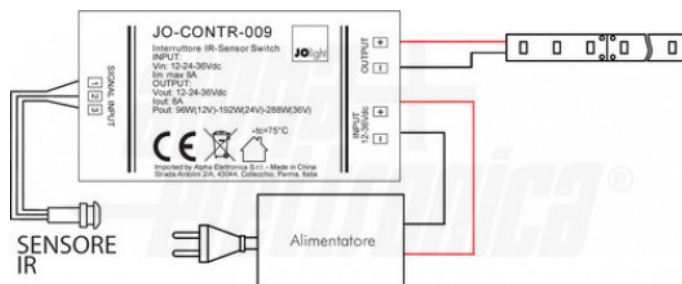
Temp. di funzionamento: -10 / 40 °C

Disegni Tecnici

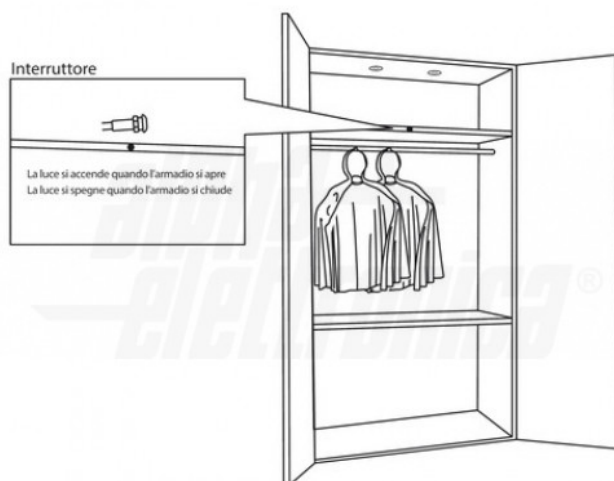
Dimensioni



Collegamenti



Montaggio



Alpha Eletttronica si riserva il diritto di modificare i prodotti in qualsiasi momento senza obbligo di preavviso. I prodotti offerti da Alpha Eletttronica S.r.l. possono subire modifiche tecniche e/o estetiche per contingenti esigenze di produzione e o per causa di forza maggiore.