



Sensore infrarosso  
IR - Lunghezza  
cavetto 1m



## JO-CONTR-008

Interruttore Dimmer Infrarosso - 12/24/36Vdc - 8A

### Caratteristiche

Interruttore dimmerabile con sensore infrarosso IR attraverso il quale è possibile controllare l'accensione automatica e la regolazione di intensità di nastri led, lampade e faretto funzionanti a tensione costante (12, 24 oppure 36Vdc).

### Funzionamento:

- E' possibile controllare l'accensione on-off semplicemente passando una mano davanti al sensore stesso.
  - E' possibile regolare l'intensità luminosa in modo graduale tenendo una mano in prossimità del sensore per qualche secondo fino al raggiungimento della luminosità desiderata.
- Tenendo la mano in prossimità del sensore la luminosità continuerà a variare l'intensità ciclicamente con una durata di 18-20 secondi. Togliendo la mano la regolazione si arresta.
- Il controller mantiene la memoria dell'intensità selezionata anche dopo lo spegnimento dell'alimentazione.

### Sensore

Distanza di lavoro: 6cm circa  
Angolo di lavoro: 15°  
Sensibilità: non modificabile

### Note

- Il sensore NON è in grado di lavorare attraverso una superficie in vetro, plastica o plexiglass.
- Non allungare o modificare il cavo del sensore. Ogni modifica al cablaggio del sensore invalida la garanzia.
- L'alimentatore dovrà essere scelto in funzione del tipo di carico led utilizzato per tensione e corrente.
- Utilizzare un alimentatore con potenza nominale maggiore rispetto al carico led da alimentare (circa 30%).

Dimmer - Monocolore - Sensore IR - 12/24/36V - 8A

## Dati del Prodotto

### Caratteristiche Generali

Adatto per:	Monocolore
Alimentazione:	N/A
Distanza visibilità:	N/A
Metodo di controllo:	Sensore IR
Sezione conduttori:	N/A
Marca:	JOlight

Adatto per:	N/A
Tipo Confezione:	Scatola
Funzione:	Controller
Montaggio connettore:	N/A
Classe ETIM:	EC002924

### Caratteristiche Elettriche

Corrente/Ch:	8 A
n. canali:	1
Potenza Canale Green:	N/A
Potenza Canale White:	N/A
Potenza nominale (24V):	192 W
Tensione d'uscita:	come ingresso
Tipo regolazione:	Tensione costante (CV)

Classe energetica:	N/A
Potenza Canale Blue:	N/A
Potenza Canale Red:	N/A
Potenza nominale (12V):	96 W
Tensione d'ingresso:	12/24/36V
Tipo di uscita:	morsetti

Alpha Elettronica si riserva il diritto di modificare i prodotti in qualsiasi momento senza obbligo di preavviso. I prodotti offerti da Alpha Elettronica S.r.l. possono subire modifiche tecniche e/o estetiche per contingenti esigenze di produzione e o per causa di forza maggiore.

## Caratteristiche Meccaniche

Altezza:	20 mm
Colore corpo:	Bianco
Dimensioni:	82mm x 33mm x 20mm
Forma:	N/A
Ingrandimento:	N/A
Lunghezza:	82 mm
Materiale attuatore:	N/A
Materiale lente:	N/A
Peso alluminio al metro:	N/A

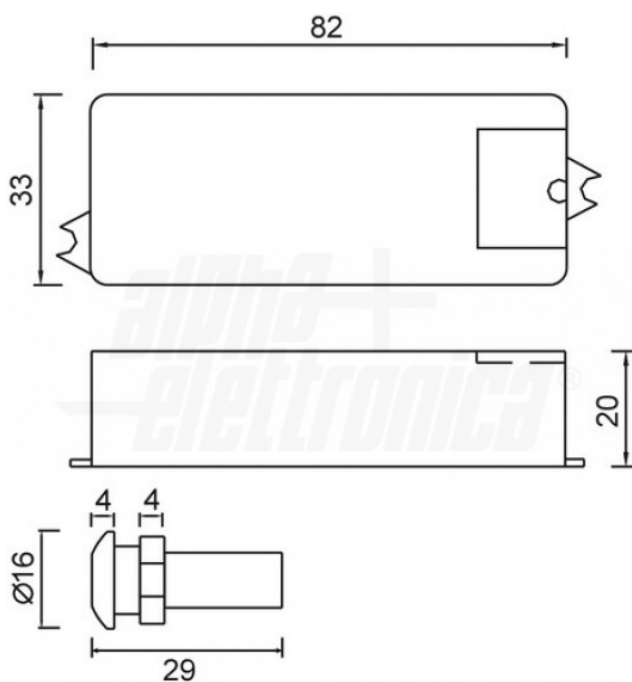
Codice RAL	N/A
Diametro lente	N/A
Dimensioni	N/A
Grado di protezione	IP20
Larghezza	33 mm
Lunghezza braccio	N/A
Materiale corpo	Plastica
Per profili	N/A
Peso cover al metro	N/A

## Caratteristiche Termiche

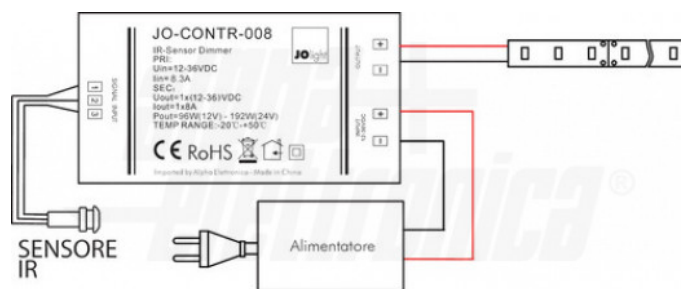
Temp. di funzionamento: -10 / 40 °C

## Disegni Tecnici

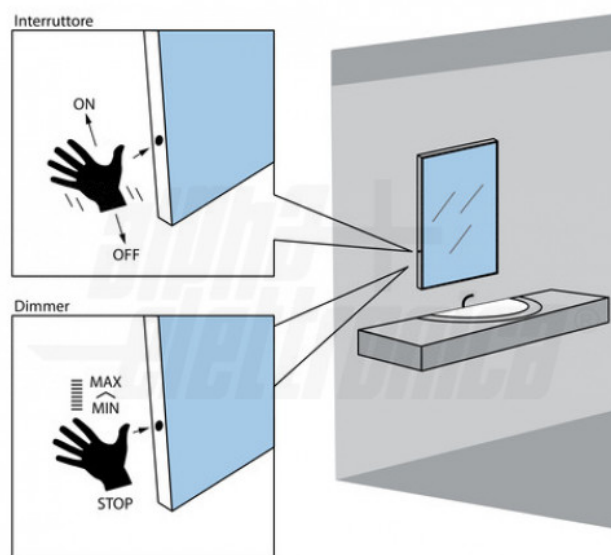
Dimensioni



Collegamenti



Montaggio



Alpha Eletttronica si riserva il diritto di modificare i prodotti in qualsiasi momento senza obbligo di preavviso. I prodotti offerti da Alpha Eletttronica S.r.l. possono subire modifiche tecniche e/o estetiche per contingenti esigenze di produzione e o per causa di forza maggiore.