

FNHD-8038H24B

Ventola DC 80x80x38 24V Cuscinetti 102,40CFM

Ventola DC - 7500RPM - Assiale - 24Vdc (12-27.6Vdc) - 24W - 80 x 80 x 38mm



Dati del Prodotto

Caratteristiche Elettriche

Corrente nominale:	1 A
Tensione nominale:	24Vdc (12-27.6Vdc)

Potenza	24 W
Tipo tensione	DC

Caratteristiche Generali

Cuscinetti:	A sfera
Pressione statica:	32.5, (1.28)
Sensore di arresto:	Si
Velocità di rotazione:	7500 RPM
Classe ETIM:	EC011012

Flusso aria	2.9, (102.4)
Rumorosità	63,5 dB
Tipo ventola	Assiale
Tipo Confezione	Scatola

Caratteristiche Meccaniche

Cavo:	0.28m
Conduttori:	2 fili
Dimensioni (LxWxH):	80 x 80 x 38mm
Materiale contenitore:	PBT

Colore	Nero
Connessioni	cavi liberi
Materiale	N/A
Materiale girante	PBT

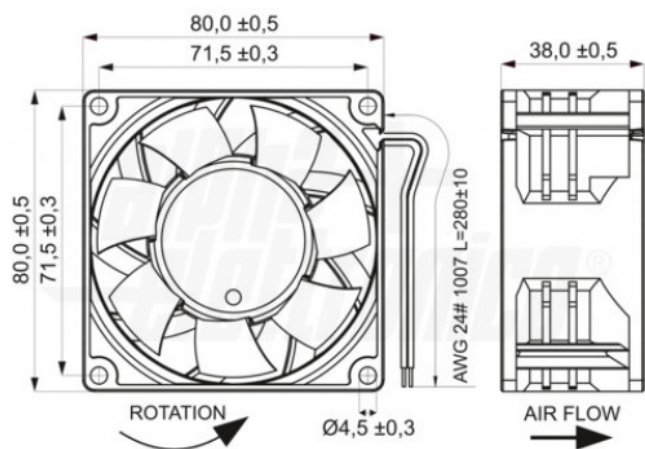
Caratteristiche Termiche

Grado di infiammabilità:	94V-0
Temperatura di stoccaggio:	-40/75 °C

Temperatura di lavoro	-25/70 °C
-----------------------	-----------

Alpha Elettronica si riserva il diritto di modificare i prodotti in qualsiasi momento senza obbligo di preavviso. I prodotti offerti da Alpha Elettronica S.r.l. possono subire modifiche tecniche e/o estetiche per contingenti esigenze di produzione e o per causa di forza maggiore.

Disegni Tecnici



Alpha Elettronica si riserva il diritto di modificare i prodotti in qualsiasi momento senza obbligo di preavviso. I prodotti offerti da Alpha Elettronica S.r.l. possono subire modifiche tecniche e/o estetiche per contingenti esigenze di produzione e o per causa di forza maggiore.