

FNHD-6015H12B

Ventola DC 60x60x15 12V Cuscinetti 22,80CFM

Ventola DC - 5500RPM - Assiale - 12Vdc (6-13.8Vdc) - 3.6W - 60 x 60 x 15mm



Dati del Prodotto

Caratteristiche Elettriche

Corrente nominale:	0,3 A
Tensione nominale:	12Vdc (6-13.8Vdc)

Potenza	3,6 W
Tipo tensione	DC

Caratteristiche Generali

Cuscinetti:	A sfera
Pressione statica:	7.4, (0.29)
Sensore di arresto:	Si
Velocità di rotazione:	5500 RPM
Classe ETIM:	EC011012

Flusso aria	0.65, (22.8)
Rumorosità	37,5 dB
Tipo ventola	Assiale
Tipo Confezione	Scatola

Caratteristiche Meccaniche

Cavo:	0.28m
Conduttori:	2 fili
Dimensioni (LxWxH):	60 x 60 x 15mm
Materiale contenitore:	PBT
Peso:	0,03 kg

Colore	Nero
Connessioni	cavi liberi
Materiale	N/A
Materiale girante	PBT

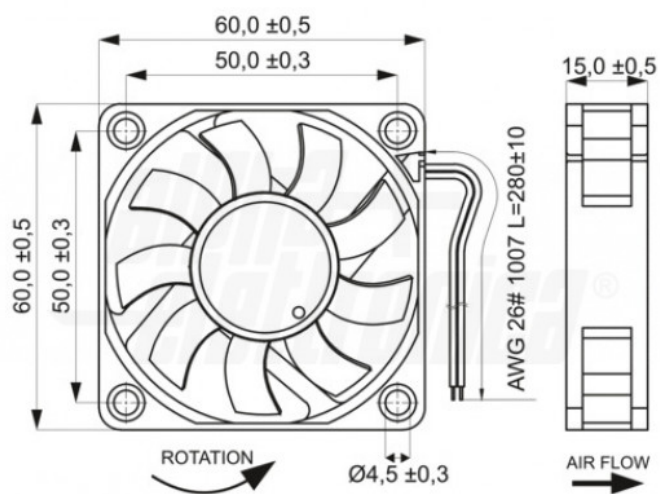
Caratteristiche Termiche

Grado di infiammabilità:	94V-0
Temperatura di stoccaggio:	-40/75 °C

Temperatura di lavoro	-25/70 °C
-----------------------	-----------

Alpha Elettronica si riserva il diritto di modificare i prodotti in qualsiasi momento senza obbligo di preavviso. I prodotti offerti da Alpha Elettronica S.r.l. possono subire modifiche tecniche e/o estetiche per contingenti esigenze di produzione e o per causa di forza maggiore.

Disegni Tecnici



Alpha Elettronica si riserva il diritto di modificare i prodotti in qualsiasi momento senza obbligo di preavviso. I prodotti offerti da Alpha Elettronica S.r.l. possono subire modifiche tecniche e/o estetiche per contingenti esigenze di produzione e o per causa di forza maggiore.