

## FNHD-4010H12B

Ventola DC 40x40x10 12V Cuscinetti 12,80CFM

Ventola DC - 10000RPM - Assiale - 12Vdc (6-13.8Vdc) - 2.16W - 40 x 40 x 10mm



## Dati del Prodotto

### Caratteristiche Elettriche

Corrente nominale:	0,18 A
Tensione nominale:	12Vdc (6-13.8Vdc)

Potenza	2,16 W
Tipo tensione	DC

### Caratteristiche Generali

Cuscinetti:	A sfera
Pressione statica:	7.1, (0.28)
Sensore di arresto:	Si
Velocità di rotazione:	10000 RPM
Classe ETIM:	EC011012

Flusso aria	0.36, (12.8)
Rumorosità	40,5 dB
Tipo ventola	Assiale
Tipo Confezione	Scatola

### Caratteristiche Meccaniche

Cavo:	0.28m
Conduttori:	2 fili
Dimensioni (LxWxH):	40 x 40 x 10mm
Materiale contenitore:	PBT
Peso:	0,02 kg

Colore	Nero
Connessioni	cavi liberi
Materiale	N/A
Materiale girante	PBT

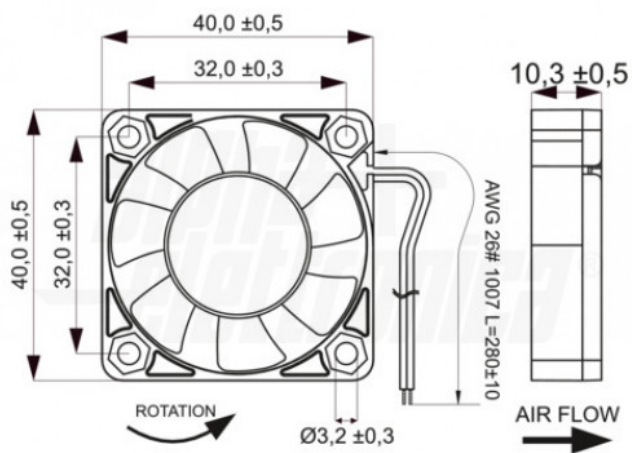
### Caratteristiche Termiche

Grado di infiammabilità:	94V-0
Temperatura di stoccaggio:	-40/75 °C

Temperatura di lavoro	-25/70 °C
-----------------------	-----------

Alpha Elettronica si riserva il diritto di modificare i prodotti in qualsiasi momento senza obbligo di preavviso. I prodotti offerti da Alpha Elettronica S.r.l. possono subire modifiche tecniche e/o estetiche per contingenti esigenze di produzione e o per causa di forza maggiore.

## Disegni Tecnici



Alpha Elettronica si riserva il diritto di modificare i prodotti in qualsiasi momento senza obbligo di preavviso. I prodotti offerti da Alpha Elettronica S.r.l. possono subire modifiche tecniche e/o estetiche per contingenti esigenze di produzione e o per causa di forza maggiore.