

## FNHA-17238H22B

Ventola AC 172x150x38 230VAC Cuscinetti 150CFM

Ventola AC - 2500RPM - Assiale - 220Vac (200-240Vac) - 12W - 172 x 150 x 38mm



## Dati del Prodotto

### Caratteristiche Elettriche

|                    |                     |
|--------------------|---------------------|
| Corrente nominale: | 0,21 A              |
| Tensione nominale: | 220Vac (200-240Vac) |

|               |      |
|---------------|------|
| Potenza       | 12 W |
| Tipo tensione | AC   |

### Caratteristiche Generali

|                        |          |
|------------------------|----------|
| Cuscinetti:            | A sfera  |
| Numero pale:           | 5        |
| Rumorosità:            | 48 dB    |
| Velocità di rotazione: | 2500 RPM |
| Classe ETIM:           | EC011012 |

|                   |             |
|-------------------|-------------|
| Flusso aria       | 4.25, (150) |
| Pressione statica | 9.9, (0.39) |
| Tipo ventola      | Assiale     |
| Tipo Confezione   | Scatola     |

### Caratteristiche Meccaniche

|                        |                  |
|------------------------|------------------|
| Cavo:                  | integrato 0.28m  |
| Conduttori:            | 2 fili           |
| Dimensioni (LxWxH):    | 172 x 150 x 38mm |
| Materiale contenitore: | Alluminio        |
| Peso:                  | 0,3 kg           |

|                   |             |
|-------------------|-------------|
| Colore            | Nero        |
| Conessioni        | cavi liberi |
| Materiale         | N/A         |
| Materiale girante | PBT         |

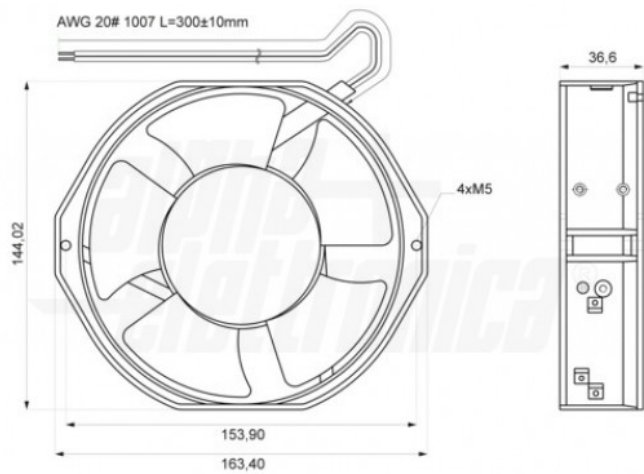
### Caratteristiche Termiche

|                            |           |
|----------------------------|-----------|
| Grado di infiammabilità:   | 94V-0     |
| Temperatura di stoccaggio: | -40/75 °C |

|                       |           |
|-----------------------|-----------|
| Temperatura di lavoro | -10/70 °C |
|-----------------------|-----------|

Alpha Elettronica si riserva il diritto di modificare i prodotti in qualsiasi momento senza obbligo di preavviso. I prodotti offerti da Alpha Elettronica S.r.l. possono subire modifiche tecniche e/o estetiche per contingenti esigenze di produzione e o per causa di forza maggiore.

## Disegni Tecnici



Alpha Elettronica si riserva il diritto di modificare i prodotti in qualsiasi momento senza obbligo di preavviso. I prodotti offerti da Alpha Elettronica S.r.l. possono subire modifiche tecniche e/o estetiche per contingenti esigenze di produzione e o per causa di forza maggiore.