

DC10-GR

Morsetto serrafilo Din DC 0,5÷10mm² grigio

Tecnologia di connessione a vite in acciaio.

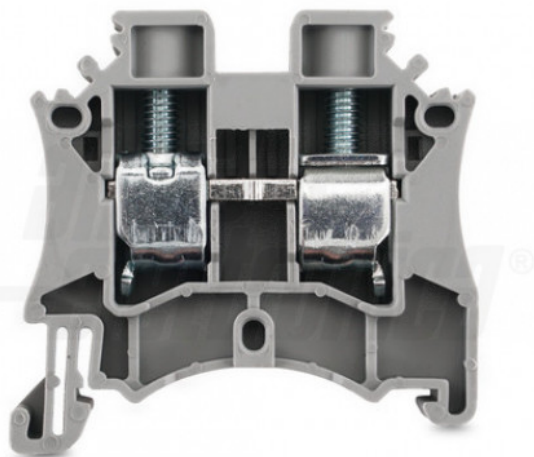
Connessione stabile e affidabile.

Ponte plug-in unico, elevata efficienza di connessione del circuito.

Meccanica con struttura robusta.

Marcatura opzionale.

Morsetto DIN - DC10-01P-11-00AH - 57A - 1000V - a vite - Barra DIN



Dati del Prodotto

Caratteristiche Elettriche

Applicazione condensatore:	N/A
Caratteristica:	N/A
Corrente max:	57 A
Dielettrico:	N/A
Frequenza max:	N/A
Potenza:	N/A
Potenza:	N/A
Resistenza ESR:	N/A
Tensione di lavoro:	N/A
Tensione max:	1000 V
Tipo condensatore:	N/A
Tolleranza:	N/A
Vita utile:	N/A

Capacità	N/A
Corrente di Ripple	N/A
Corrente min	N/A
Frequenza	N/A
Frequenza min	N/A
Frequenza min	N/A
Resistenza	N/A
Rigidità dielettrica	N/A
Tensione di tenuta	N/A
Tensione min	N/A
Tipo Schermatura	N/A
Tolleranza capacità	N/A

Caratteristiche Generali

Per cavo:	N/A
Codice produttore:	DC10-01P-11-00AH
Colore RAL:	N/A
Genere:	Morsetto
Genere B:	N/A
Ingressi e uscite:	N/A
n. terminali:	2
Serie produttore:	DC
Tipo Connettore B:	N/A
Classe ETIM:	EC000903

Adatto per placca	N/A
Colore	Grigio
Tipo Confezione	Sfuso
Genere A	N/A
Genere di potenziometro	N/A
Nr. Poli	1
Numero totale vie	N/A
Tipo Connettore A	N/A
Tipo Potenziometro	N/A
Marca	Degson

Alpha Elettronica si riserva il diritto di modificare i prodotti in qualsiasi momento senza obbligo di preavviso. I prodotti offerti da Alpha Elettronica S.r.l. possono subire modifiche tecniche e/o estetiche per contingenti esigenze di produzione e o per causa di forza maggiore.

Caratteristiche Meccaniche

Altezza:	42 mm
Altezza rondella:	N/A
Coperchio:	N/A
Diametro albero:	N/A
Diametro filetto:	N/A
Dimensione chiave:	N/A
Fissaggio:	N/A
Guarnizioni preinstallate:	N/A
Lunghezza:	N/A
Lunghezza filetto:	N/A
Montaggio:	Barra DIN
Spaziatura derivazioni:	N/A
Terminazione:	N/A

Altezza dado	N/A
Angolo di rotazione	N/A
Diametro	N/A
Per cavo	N/A
Dimensione barra	TS35
Filetto PG (DIN40430)	N/A
Guarnizioni incluse non installate	N/A
Larghezza dado	N/A
Lunghezza albero	N/A
Materiale Pista	N/A
Sezione conduttori	0,5-10 mm ²
Superficie albero	N/A
Tipo contatto	N/A

Disegni Tecnici

