



Alimentatore
12Vdc 1A



Telecomando IR



CT384/7

Matrice HDMI®, 4 In - 2 Out 4K@60Hz - Con Scaler - compatibile HDR - ARC - estrazione audio

La matrice HDMI® CT384/7 permette la connessione di 4 sorgenti HDMI® a 2 uscite video come TV o monitor permettendo la scelta di qualunque ingresso per ogni uscita.

La selezione della combinazione di collegamento tra ingressi e uscite può essere effettuata tramite tasti meccanici oppure tramite il telecomando fornito in dotazione.

ATTENZIONE: la matrice è dotata di funzione scaler permette quindi la riduzione automatica della risoluzione da 4K a 1080p.

Specifiche

- Canali selezionabili tramite pulsanti o telecomando
- Consumo: 5W max

Specifiche HDMI®

- Supporto HDR (High Dynamic Range)
- Conforme HDCP 2.2
- 4K@60Hz YUV 4:4:4
- Spazio colore RGB, YCbCr, xvYCC
- Deep Color
- Audio LPCM a 8 canali, 192 kHz, 24bit
- Supporto ARC (Audio Return Channel)
- Supporto DVD Audio
- Supporto Super Audio CD
- Compatibile Dolby TrueHD
- Compatibile DTS HD Master Audio
- Auto lip-sync
- Trasmissione dei comandi CEC (CEC Bypass)
- Dimensioni 210x66x26,5mm

Contenuto confezione

- 1x Matrice HDMI®
- 1x Telecomando IR con batteria CR2025
- 1x Alimentatore 12Vdc 1A - 5,5x2,1 Positivo centrale

Down scaling: Solo il formato video HDMI® 4K@30/50/60Hz (spazio colore YUV 4:4:4 oppure 4:2:0) può essere scalato a 1080p@30/50/60Hz. Lo scaler non supporta il down scaling di segnali con spazio colore RGB.

Nota: in modalità SCALER, la matrice non permette la gestione dell'HDR. La matrice trasferisce in uscita l'HDR solo a patto che tutte le TV connesse siano 4K e che entrambe supportino l'HDR. Attenzione: spesso l'HDR deve essere abilitato nel menù di configurazione della TV.

Matrice HDMI® - 4 HDMI® - 2 HDMI®|Audio L/R|TosLink® - Scaler|HDR|IR|ARC

Dati del Prodotto

Caratteristiche

Alimentazione Balun:	N/A
Brand Compatibili:	N/A
Capacità di abbinamento:	N/A
Compatibile 3D:	si
Configurazione iniziale:	N/A
Dispositivi comandabili:	N/A
Frequenze di lavoro:	N/A
Gestione zone:	N/A
Ingressi trasmettitore:	N/A
Canali:	N/A
Tecnologia trasmissione:	N/A
Numero max. ricevitori:	N/A
Persistenza memoria:	N/A
Portata massima:	N/A
Retroilluminazione tasti:	N/A
Sensibilità di ricezione:	N/A
Tecnologia trasmissione:	N/A
Tipologia frequenza:	N/A
Topologia collegamento:	N/A
Uscite ricevitore:	N/A

Angolo di apertura	N/A
Brand Compatibili	N/A
Codifiche supportate	N/A
Compatibile 4K	si
Controllo Volume	N/A
Frequenza di trasmissione	N/A
Funzioni aggiuntive	ARC, HDR, IR, Scaler
Ingressi ricevitore	N/A
Ingresso	4 HDMI®
Numero di melodie	N/A
Numero Dispositivi comandabili	N/A
Numero max. trasmettitori	N/A
Piattaforme compatibili	N/A
Profondità colore	12 bit/canale
Risoluzione massima	4K @ 60Hz
Supporto HDCP	HDCP 2.2
Tipologia cavo	N/A
Tipologia telecomando	N/A
Uscita	2 HDMI® Audio L/R TosLink®
Uscite trasmettitore	N/A

Caratteristiche Elettriche

Alimentazione Ricevitore:	N/A
Corrente di contatto:	N/A
Impedenza:	N/A
Isolamento uscite TV:	N/A
Perdita di passaggio SAT:	N/A
Perdita di ritorno:	N/A
Tipo Alimentazione:	Alimentatore

Alimentazione Trasmettitore	N/A
Corrente di lavoro statica	N/A
Isolamento uscite SAT	N/A
Passaggio di corrente	N/A
Perdita di passaggio TV	N/A
Potenza di carico	N/A

Caratteristiche Generali

Tipo Confezione:	Scatola
Marca:	AlphaNet

Classe ETIM	EC003928
-------------	----------

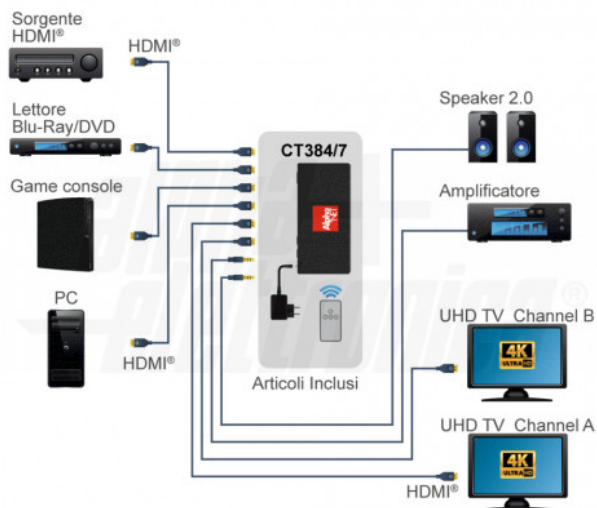
Caratteristiche Meccaniche

Altitudine d'impiego:	N/A
Durata meccanica:	N/A
Protezione Video Output:	N/A

Colore	N/A
Protezione Video Input	N/A
Umidità atmosferica relativa	N/A

Disegni Tecnici

Collegamenti



Funzioni telecomando



OUTPUT A	
1/2/3/4	Seleziona la sorgente che viene trasmessa sull'uscita Out A, sul pannello anteriore del prodotto si illuminerà il LED corrispondente
◀▶	Seleziona l'ultimo o il successivo segnale in ingresso sulla porta di uscita OUT A, sul pannello anteriore del prodotto si illuminerà il LED corrispondente.
AUTO	Rileva la sorgente del segnale di ingresso. Con la funzione Auto è attivata, se una o alcune porte HDMI IN sono collegate al dispositivo sorgente, la porta Out A emetterà il segnale dall'ultima sorgente di ingresso connessa.
4K/HD	Seleziona una funzione di downscaling 4K → 1080p. Ad esempio se la sorgente è 4K ma la TV supporta solo 1080p, la risoluzione di ingresso con 4K passerà a 1080p all'uscita TV.

OUTPUT B	
1/2/3/4	Seleziona la sorgente che viene trasmessa sull'uscita Out B, sul pannello anteriore del prodotto si illuminerà il LED corrispondente
◀▶	Seleziona l'ultimo o il successivo segnale in ingresso sulla porta di uscita OUT B, sul pannello anteriore del prodotto si illuminerà il LED corrispondente.
AUTO	Rileva la sorgente del segnale di ingresso. Con la funzione Auto è attivata, se una o alcune porte HDMI IN sono collegate al dispositivo sorgente, la porta Out B emetterà il segnale dall'ultima sorgente di ingresso connessa.
4K/HD	Seleziona una funzione di downscaling 4K → 1080p. Ad esempio se la sorgente è 4K ma la TV supporta solo 1080p, la risoluzione di ingresso con 4K passerà a 1080p all'uscita TV.