



Alimentatore
12Vdc 5A



Telecomando IR



CT384/11

Matrice HDMI® 8 In - 8 Out 4K@60Hz - Con Scaler - compatibile HDR - ARC - estrazione audio

La matrice HDMI® CT384/11 permette la connessione di 8 sorgenti HDMI® a 8 uscite video come TV o monitor permettendo la scelta di qualunque ingresso per ogni uscita.

La selezione della combinazione di collegamento tra ingressi e uscite può essere effettuata tramite tasti, tramite il telecomando fornito in dotazione, tramite controllo TCP/IP o tramite seriale RS-232.

ATTENZIONE: la matrice è dotata di funzione scaler permette quindi la riduzione automatica della risoluzione da 4K a 1080p.

Specifiche

- Funzione scaler da 4K a 1080p
- Supporto HDR, HDR10, HDR10+, Dolby Vision, HLG
- Dimensioni 440x200x44,5mm
- Peso 2,8Kg
- Consumo 43W max

Specifiche HDMI®

- Conforme HDCP 2.2
- 4K@60Hz YUV 4:4:4
- Spazio colore RGB, YCbCr, xvYCC
- Deep Color
- Supporto Audio LPCM2.0ch, PCM5.1ch, PCM7.1ch, DolbyDigital/Plus/EX, Dolby TrueHD, DTS, DTS-EX, DTS-96/24, DTS High RES, DTS-HD Master Audio, Dolby Atmos, DTS:X
- Auto lip-sync
- Trasmissione dei comandi CEC (CEC Bypass)

Contenuto confezione

- 1x Matrice HDMI®
- 1x Telecomando IR
- 1x Alimentatore 12Vdc 5A
- 1x Staffe di montaggio
- 1x Cavo ricevitore IR

Down scaling: Solo il formato video HDMI® 4K@30/50/60Hz (spazio colore YUV 4:4:4 oppure 4:2:0) può essere scalato a 1080p@30/50/60Hz. Lo scaler non supporta il down scaling di segnali con spazio colore RGB.

Nota: in modalità SCALER, la matrice non permette la gestione dell'HDR. La matrice trasferisce in uscita l'HDR solo a patto che tutte le TV connesse siano 4K e che entrambe supportino l'HDR. Attenzione: spesso l'HDR deve essere abilitato nel menù di configurazione della TV.

Matrice HDMI® - 8 HDMI® - 8 HDMI®|Audio COAX|Audio L/R - IR|HDR|ARC|Scaler|RS232|LAN

Dati del Prodotto

Caratteristiche

| | |
|---------------------------|------------------------------|
| Alimentazione Balun: | N/A |
| Brand Compatibili: | N/A |
| Capacità di abbinamento: | N/A |
| Compatibile 3D: | si |
| Configurazione iniziale: | N/A |
| Dispositivi comandabili: | N/A |
| Frequenze di lavoro: | N/A |
| Gestione zone: | N/A |
| Ingressi trasmettitore: | N/A |
| Canali: | N/A |
| Tecnologia trasmissione: | N/A |
| Numero max. ricevitori: | N/A |
| Persistenza memoria: | N/A |
| Portata massima: | N/A |
| Retroilluminazione tasti: | N/A |
| Sensibilità di ricezione: | N/A |
| Supporto HDCP: | HDCP 2.2 |
| Tipologia cavo: | N/A |
| Tipologia telecomando: | N/A |
| Uscita: | 8 HDMI® Audio COAX Audio L/R |
| Uscite trasmettitore: | N/A |

| | |
|--------------------------------|--|
| Angolo di apertura | N/A |
| Brand Compatibili | N/A |
| Codifiche supportate | N/A |
| Compatibile 4K | si |
| Controllo Volume | N/A |
| Frequenza di trasmissione | N/A |
| Funzioni aggiuntive | ARC, HDR, IR, LAN, RS232, Scaler |
| Ingressi ricevitore | N/A |
| Ingresso | 8 HDMI® |
| Numero di melodie | N/A |
| Numero Dispositivi comandabili | N/A |
| Numero max. trasmettitori | N/A |
| Piattaforme compatibili | N/A |
| Profondità colore | 12 bit/canale |
| Risoluzione massima | 4K UHD @ 60Hz |
| Supporto formati audio | Dolby Atmos, Dolby Digital, Dolby Digital Plus, Dolby True HD, DTS, DTS 96/24, DTS X, DTS-HD High Resolution Audio, DTS-HD Master Audio, LPCM, PCM 5.1 |
| Tecnologia trasmissione | N/A |
| Tipologia frequenza | N/A |
| Topologia collegamento | N/A |
| Uscite ricevitore | N/A |

Caratteristiche Elettriche

| | |
|---------------------------|--------------|
| Alimentazione Ricevitore: | N/A |
| Corrente di contatto: | N/A |
| Impedenza: | N/A |
| Isolamento uscite TV: | N/A |
| Perdita di passaggio SAT: | N/A |
| Perdita di ritorno: | N/A |
| Tipo Alimentazione: | Alimentatore |

| | |
|-----------------------------|-----|
| Alimentazione Trasmettitore | N/A |
| Corrente di lavoro statica | N/A |
| Isolamento uscite SAT | N/A |
| Passaggio di corrente | N/A |
| Perdita di passaggio TV | N/A |
| Potenza di carico | N/A |

Caratteristiche Generali

| | |
|------------------|----------|
| Tipo Confezione: | Scatola |
| Marca: | AlphaNet |

| | |
|-------------|----------|
| Classe ETIM | EC003928 |
|-------------|----------|

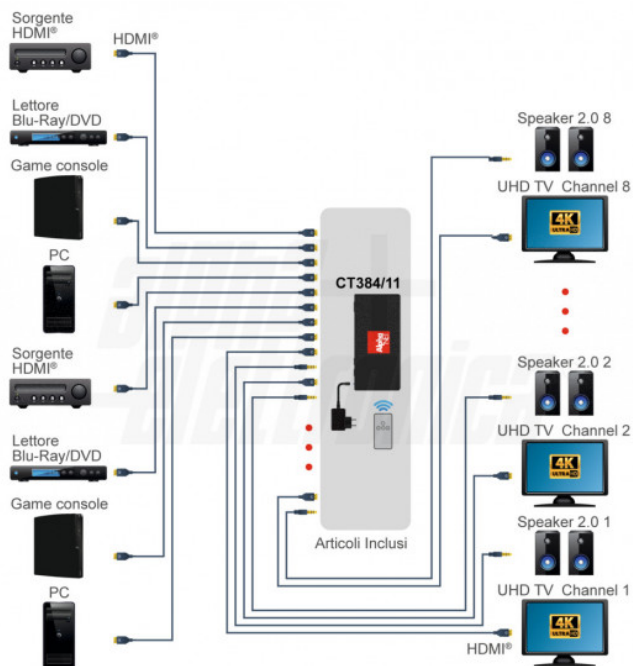
Caratteristiche Meccaniche

| | |
|--------------------------|-----|
| Altitudine d'impiego: | N/A |
| Durata meccanica: | N/A |
| Protezione Video Output: | N/A |

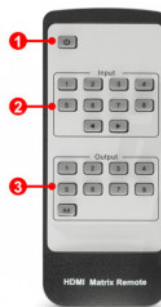
| | |
|------------------------------|-----|
| Colore | N/A |
| Protezione Video Input | N/A |
| Umidità atmosferica relativa | N/A |

Disegni Tecnici

Collegamenti



Funzioni telecomando



1 : Accensione o Standby: accendere la matrice o impostarlo in modalità standby.
2 : Input 1/2/3/4/6/7/8: Tasto selezione sorgente Input.
 ◀▶ : Seleziona l'ultimo o il prossimo tasto sorgente Input.
3 : Output 1/2/3/4/6/7/8: Tasto selezione sorgente Output.
All: Seleziona tutte le sorgenti di output contemporaneamente.
 Ad esempio, quando si preme il pulsante "All" e quindi si preme il tasto input "1", in questo momento la sorgente di ingresso "1" verrà trasmessa a tutti i display dispositivi.
Istruzioni di funzionamento: È necessario premere prima il pulsante di uscita, quindi premere il pulsante di ingresso per selezionare la sorgente di ingresso corrispondente.
 Per esempio: premere Output-X (X indica il pulsante di output da 1 a 8, incluso il pulsante "All"), quindi premere Input-Y (Y significa pulsante di input da 1 a 8).