



Telecomando IR



Alimentatore
12Vdc 2,5A



CT384/10

Matrice HDMI® 4 In - 4 Out 4K@60Hz - Con Scaler - compatibile HDR - ARC - estrazione audio

La matrice HDMI® CT384/10 permette la connessione di 4 sorgenti HDMI® a 4 uscite video come TV o monitor permettendo la scelta di qualunque ingresso per ogni uscita.

La selezione della combinazione di collegamento tra ingressi e uscite può essere effettuata tramite tasti, tramite il telecomando fornito in dotazione, tramite controllo TCP/IP o tramite seriale RS-232.

ATTENZIONE: la matrice è dotata di funzione scaler permette quindi la riduzione automatica della risoluzione da 4K a 1080p.

Specifiche

- Funzione scaler da 4K a 1080p
- Supporto HDR, HDR10, HDR10+, Dolby Vision, HLG
- Dimensioni 220x105x44mm
- Peso 720g
- Consumo 10W max

Specifiche HDMI®

- Conforme HDCP 2.2
- 4K@60Hz YUV 4:4:4
- Spazio colore RGB, YCbCr, xvYCC
- Supporto Audio PCM2.0ch, PCM5.1ch, PCM7.1ch, DolbyDigital/Plus/EX, Dolby TrueHD, DTS, DTS-EX, DTS-96/24, DTS High RES, DTS-HD Master Audio, DSD

Contenuto confezione

- 1x Matrice HDMI®
- 1x Telecomando IR
- 1x Alimentatore 12Vdc 2,5A
- 1x Staffe di montaggio
- 1x Cavo ricevitore IR

Down scaling: Solo il formato video HDMI® 4K@30/50/60Hz (spazio colore YUV 4:4:4 oppure 4:2:0) può essere scalato a 1080p@30/50/60Hz. Lo scaler non supporta il down scaling di segnali con spazio colore RGB.

Nota: in modalità SCALER, la matrice non permette la gestione dell'HDR. La matrice trasferisce in uscita l'HDR solo a patto che tutte le TV connesse siano 4K e che entrambe supportino l'HDR. Attenzione: spesso l'HDR deve essere abilitato nel menù di configurazione della TV.

Matrice HDMI® - 4 HDMI® - 4 HDMI®|Audio COAX|Audio L/R - IR|HDR|ARC|Scaler|LAN|RS232

Dati del Prodotto

Caratteristiche

Alimentazione Balun:	N/A
Brand Compatibili:	N/A
Capacità di abbinamento:	N/A
Compatibile 3D:	si
Configurazione iniziale:	N/A
Dispositivi comandabili:	N/A
Frequenze di lavoro:	N/A
Gestione zone:	N/A
Ingressi trasmettitore:	N/A
Canali:	N/A
Tecnologia trasmissione:	N/A
Numero max. ricevitori:	N/A
Persistenza memoria:	N/A
Portata massima:	N/A
Retroilluminazione tasti:	N/A
Sensibilità di ricezione:	N/A
Tecnologia trasmissione:	N/A
Tipologia frequenza:	N/A
Topologia collegamento:	N/A
Uscite ricevitore:	N/A

Angolo di apertura	N/A
Brand Compatibili	N/A
Codifiche supportate	N/A
Compatibile 4K	si
Controllo Volume	N/A
Frequenza di trasmissione	N/A
Funzioni aggiuntive	ARC, HDR, IR, LAN, RS232, Scaler
Ingressi ricevitore	N/A
Ingresso	4 HDMI®
Numero di melodie	N/A
Numero Dispositivi comandabili	N/A
Numero max. trasmettitori	N/A
Piattaforme compatibili	N/A
Profondità colore	12 bit/canale
Risoluzione massima	4K @ 60Hz
Supporto HDCP	HDCP 2.2
Tipologia cavo	N/A
Tipologia telecomando	N/A
Uscita	4 HDMI® Audio COAX Audio L/R
Uscite trasmettitore	N/A

Caratteristiche Elettriche

Alimentazione Ricevitore:	N/A
Corrente di contatto:	N/A
Impedenza:	N/A
Isolamento uscite TV:	N/A
Perdita di passaggio SAT:	N/A
Perdita di ritorno:	N/A
Tipo Alimentazione:	Alimentatore

Alimentazione Trasmettitore	N/A
Corrente di lavoro statica	N/A
Isolamento uscite SAT	N/A
Passaggio di corrente	N/A
Perdita di passaggio TV	N/A
Potenza di carico	N/A

Caratteristiche Generali

Tipo Confezione:	Scatola
Marca:	AlphaNet

Classe ETIM	EC003928
-------------	----------

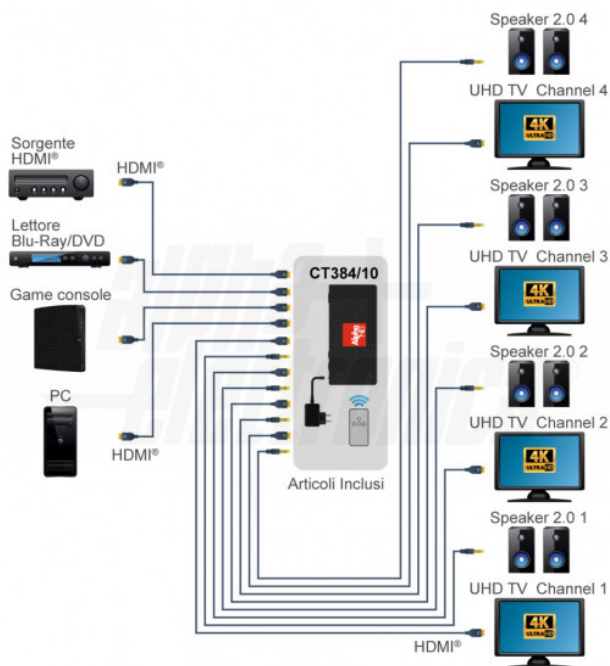
Caratteristiche Meccaniche

Altitudine d'impiego:	N/A
Durata meccanica:	N/A
Protezione Video Output:	N/A

Colore	N/A
Protezione Video Input	N/A
Umidità atmosferica relativa	N/A

Disegni Tecnici

Collegamenti



Funzioni telecomando



① Pulsante accensione: premere questo pulsante per accendere o spegnere la matrice.
 ② 1/2/3/4: Premere i pulsanti 1-4 per selezionare la sorgente che si intende visualizzare sull'uscita 1.

③ Freccia sinistra-destra: premere questi pulsanti per selezionare la sorgente di ingresso precedente o successiva rispetto a quella attiva da visualizzare sull'uscita 1.

④ SD: Premere questo pulsante per attivare o disattivare la funzione scaler (attenzione lo scaler è disponibile solo per risoluzioni da 4K a 1080p).

Tutte le funzioni descritte per la sezione Output1 sono applicabili alle sezioni indicate con Output2/Output3/Output4.