



Cavo di alimentazione USB



CT378/12/2

Extender HDMI® HDBaseT - 4K@60Hz - IR -KVM

L'extender CT378/12/2 è un dispositivo in grado di estendere la lunghezza dei cavi HDMI utilizzando un singolo cavo Cat.5/Cat.6 e include una unità trasmittitore (Tx), a cui è possibile collegare il PC attraverso un cavo USB e una unità ricevitore (Rx), dotato di due porte USB con cui collegare varie periferiche (mouse e tastiera per esempio) che comunicano direttamente con il PC.

Specifiche HDMI

- Coppia di moduli plug-and-play, TX + RX
- Conforme a HDCP 2.2 e USB 1.1
- Supporta la larghezza di banda video di 18 Gbps
- Supporta risoluzione video fino a 4K2K a 60 Hz YUV 4:4:4
- Supporta il segnale IR bidirezionale e il pass-through del segnale KVM USB
- Supporta la funzione bidirezionale POC (Power over Cable).
- Distanza di trasmissione del segnale (utilizzando cavo Cat.6):
- max 150m (1080p@60Hz)
- max 120m (4K@60Hz 4:4:4)

Contenuto confezione

- 1x Extender 18Gbps HDBaseT (Trasmittitore)
- 1x Extender 18Gbps HDBaseT (Ricevitore)
- 1x Cavo blaster IR (1.5 metri)
- 1x Cavo ricevitore IR (1.5 metri)
- 1x Cavo USB (1.5 metri)
- 4x Staffe di montaggio
- 8x Viti di montaggio (KM3, 4 mm)
- 1x Alimentatore 24Vdc 1A

Extender HDMI® - HDBaseT - Trasmittitore+Ricevitore - HDBaseT
1xCat.5e/6 - 150m - 1:1 - 4K @ 60Hz - USB|IR|HDR|HDR10|HDR10+|PoC

Dati del Prodotto

Caratteristiche

Angolo di apertura:	N/A
Brand Compatibili:	N/A
Codifiche supportate:	N/A
Configurazione iniziale:	N/A
Dispositivi comandabili:	N/A
Frequenza di trasmissione:	N/A
Funzioni aggiuntive:	IR, USB
Installazione:	Plug-and-play
Modulazione Analogica:	N/A
Numero di melodie:	N/A
Numero Dispositivi comandabili:	N/A
Piattaforme compatibili:	N/A
Profondità colore:	12 bit/canale

Risoluzione massima:	4K @ 60Hz
----------------------	-----------

Sensibilità di ricezione:	N/A
Supporto HDCP:	HDCP 2.2
Tecnologia trasmissione:	HDBaseT 1xCat.5e/6
Tipologia:	Trasmettitore+Ricevitore
Tipologia frequenza:	N/A
Topologia collegamento:	1:1

Caratteristiche Elettriche

Alimentazione:	N/A
Alimentazione Trasmettitore:	24V DC / 1A
Corrente di contatto:	N/A
Impedenza:	N/A
Isolamento uscite SAT:	N/A
Passaggio di corrente:	N/A
Perdita di passaggio TV:	N/A
Potenza di carico:	N/A

Caratteristiche Generali

Tipo Confezione:	Scatola
Marca:	AlphaNet

Caratteristiche Meccaniche

Altitudine d'impiego:	N/A
Dimensioni:	65mm x 140mm x 18mm
Materiale corpo:	Metallo
Temperatura di stoccaggio:	-20 / 60 °C

Brand Compatibili:	N/A
Capacità di abbinamento:	N/A
Compatibile 4K:	si
Controllo Volume:	N/A
Distanza Extender:	150 m
Frequenze di lavoro:	N/A
Gestione zone:	N/A
Larghezza di banda:	18Gbps
Modulazione Digitale:	N/A
Tecnologia trasmissione:	HDBaseT 1xCat.5e/6

Persistenza memoria:	N/A
Portata massima:	N/A
Retroilluminazione tasti:	N/A

Risoluzioni supportate:	720p @ 30Hz, 720p @ 50Hz, 720p @ 60Hz, 1080i @ 30Hz, 1080i @ 50Hz, 1080i @ 60Hz, 1080p @ 24Hz, 1080p @ 25Hz, 1080p @ 30Hz, 1080p @ 50Hz, 1080p @ 60Hz, 1440p @ 30Hz, 1440p @ 60Hz, 2160p 4K @ 24Hz, 2160p 4K @ 25Hz, 2160p 4K @ 30Hz, 2160p 4K @ 50Hz, 2160p 4K @ 60Hz, 2160p UHD @ 24Hz, 2160p UHD @ 25Hz, 2160p UHD @ 30Hz, 2160p UHD @ 50Hz, 2160p UHD @ 60Hz
-------------------------	--

Supporto formati audio:	Dolby True HD, DTS-HD Master Audio, LPCM 7.1
Supporto HDMI:	HDMI 2.0b
Tipo Extender:	HDMI®
Tipologia cavo:	CAT6
Tipologia telecomando:	N/A

Alimentazione Ricevitore:	24V DC / 1A
Consumo energetico:	10W
Corrente di lavoro statica:	N/A
Indicatore/i led di stato:	Si
Isolamento uscite TV:	N/A
Perdita di passaggio SAT:	N/A
Perdita di ritorno:	N/A
Tipo Alimentazione:	Alimentatore

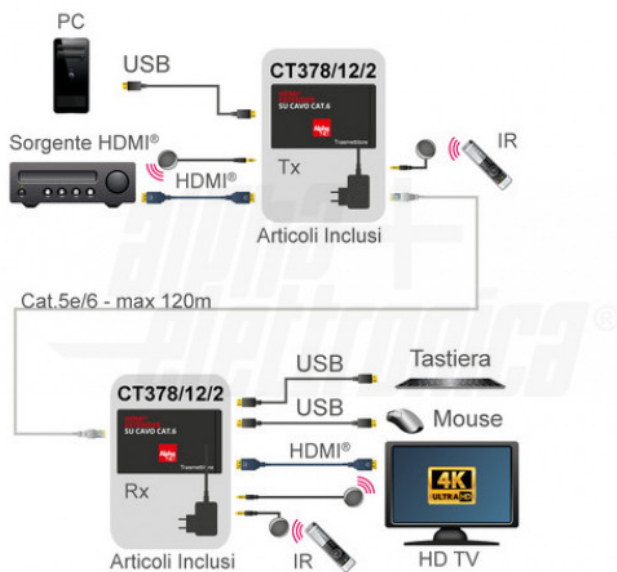
Classe ETIM:	EC001634
--------------	----------

Colore:	N/A
Durata meccanica:	N/A
Temperatura di lavoro:	0 / 40 °C
Umidità atmosferica relativa:	N/A

Alpha Elettronica si riserva il diritto di modificare i prodotti in qualsiasi momento senza obbligo di preavviso. I prodotti offerti da Alpha Elettronica S.r.l. possono subire modifiche tecniche e/o estetiche per contingenti esigenze di produzione e o per causa di forza maggiore.

Disegni Tecnici

Collegamenti



Alpha Elettronica si riserva il diritto di modificare i prodotti in qualsiasi momento senza obbligo di preavviso. I prodotti offerti da Alpha Elettronica S.r.l. possono subire modifiche tecniche e/o estetiche per contingenti esigenze di produzione e o per causa di forza maggiore.