



CT375/9/2

Extender HDMI® -1080p - IR - Loop Out - Over IP (1:N) - cavo Cat.6 - 120m

L'extender CT375/9/2 è adatto per estendere la lunghezza dei cavi HDMI utilizzando un solo cavo CAT.6. In questo modo è possibile la trasmissione a distanze notevoli senza degradazione di segnale. E' la soluzione ideale per uso domestico e show rooms, applicazioni legate alla sicurezza, sale conferenza, scuole e ambienti di training.

Questo extender HDMI consente di inviare un segnale 1080p FullHD e il segnale IR tramite una rete LAN pre-esistente basata su switch Gigabit.

Questi dispositivi possono funzionare in due modalità:

- come extender punto a punto collegando un trasmettitore e ricevitore direttamente (Soluzione 1:1)
- come sistema di distribuzione punto a multi-punto cioè da un trasmettitore a più ricevitori (Soluzione 1:N).

Specifiche

- Coppia di moduli plug-and-play, TX + RX
- Bandwidth (Mbps) TX:18Mbps RX:18Mbps
- Estensione su singolo cavo CAT.6 IEEE-568B
- Ripetizione locale segnale HDMI
- Risoluzioni supportate: 480i@60Hz, 480p@60Hz, 576i@60Hz, 576p@60Hz, 720p@50/60Hz, 1080i@50/60Hz, 1080p@50/60Hz
- Distanza di trasmissione del segnale:
- Max 100m, distanza massima definita dallo standard ethernet 1000Base-T
- Supporta trasmissione segnali IR, 20-60kHz

Conessioni

Trasmettitore

- Connettore HDMI - Ingresso
- Connettore HDMI - Uscita
- Connettore RJ45
- Connettore Jack 3.5 - Uscita IR

Ricevitore

- Connettore HDMI - Uscita
- Connettore RJ45
- Connettore Jack 3.5 - Ingresso IR

Attenzione

- Per il corretto funzionamento degli extender lo switch Gigabit Ethernet deve supportare il multicast IGMP.
 - Lo switch può non prevedere la funzione IGMP solo se questo viene dedicato al collegamento dei soli extender di cui al massimo un trasmettitore.
 - Il dispositivo non supporta la trasmissione dei segnali IR su cavi HDMI.
- Accessori CT500 non compatibili.
- Installazione plug and play, nessun driver o software richiesto

Contenuto confezione

- 1x Trasmettitore
- 1x Ricevitore
- 2x Alimentatori 5Vdc 1A (conn. 5,5-2,1mm positivo centrale)
- 1x Cavetto ricevitore IR
- 1x Cavetto trasmettitore IR

Attenzione

Prodotto non compatibile con CT375/9 e CT375/9R

Extender HDMI® - Over IP - Trasmettitore+Ricevitore - Over IP (LAN) - 100m - 1:N - IR|Loop-Out

Dati del Prodotto

Caratteristiche

Angolo di apertura:	N/A
Brand Compatibili:	N/A
Codifiche supportate:	N/A
Compatibile 4K:	no
Controllo Volume:	N/A
Distanza Extender:	100 m
Frequenze di lavoro:	N/A
Gestione zone:	N/A
Modulazione Digitale:	N/A
Numero di melodie:	N/A
Persistenza memoria:	N/A
Portata massima:	N/A
Retroilluminazione tasti:	N/A
Tecnologia trasmissione:	Over IP (LAN)
Tipologia:	Trasmettitore+Ricevitore
Tipologia telecomando:	N/A

Brand Compatibili	N/A
Capacità di abbinamento	N/A
Compatibile 3D	no
Configurazione iniziale	N/A
Dispositivi comandabili	N/A
Frequenza di trasmissione	N/A
Funzioni aggiuntive	IR, Loop-Out
Modulazione Analogica	N/A
Tecnologia trasmissione	Over IP (LAN)
Numero Dispositivi comandabili	N/A
Piattaforme compatibili	N/A
Profondità colore	12 bit/canale
Sensibilità di ricezione	N/A
Tipo Extender	HDMI®
Tipologia frequenza	N/A
Topologia collegamento	1:N

Caratteristiche Elettriche

Alimentazione:	N/A
Corrente di lavoro statica:	N/A
Isolamento uscite SAT:	N/A
Passaggio di corrente:	N/A
Perdita di passaggio TV:	N/A
Potenza di carico:	N/A

Corrente di contatto	N/A
Impedenza	N/A
Isolamento uscite TV	N/A
Perdita di passaggio SAT	N/A
Perdita di ritorno	N/A

Caratteristiche Generali

Tipo Confezione:	Scatola
Marca:	AlphaNet

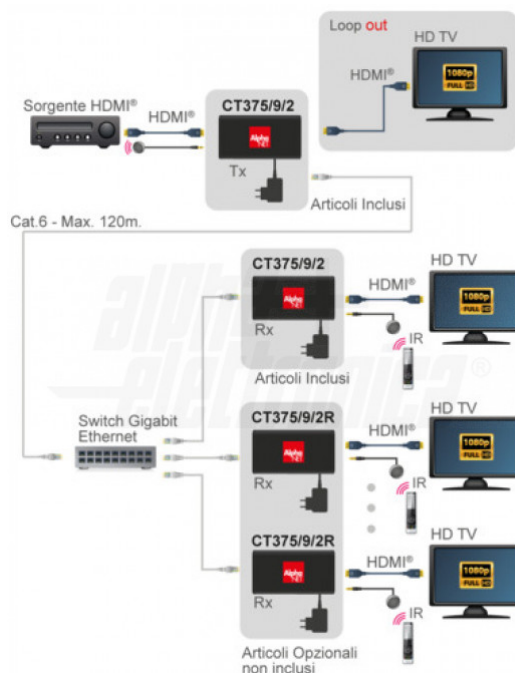
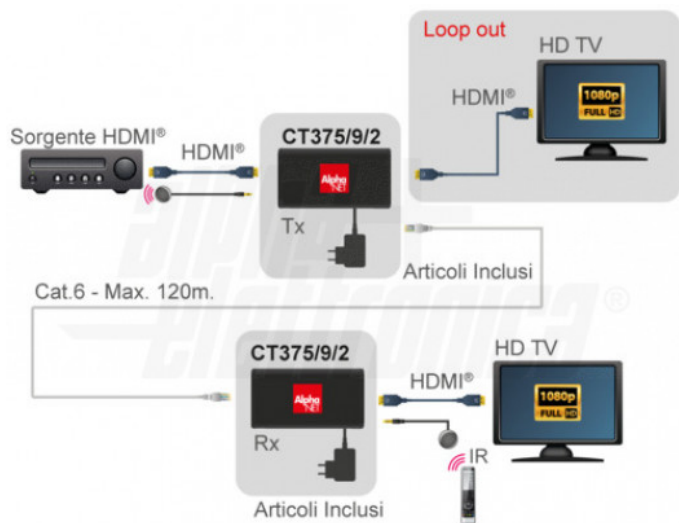
Classe ETIM	EC001634
-------------	----------

Caratteristiche Meccaniche

Altitudine d'impiego:	N/A
Durata meccanica:	N/A

Colore	N/A
Umidità atmosferica relativa	N/A

Disegni Tecnici



Alpha Elettronica si riserva il diritto di modificare i prodotti in qualsiasi momento senza obbligo di preavviso. I prodotti offerti da Alpha Elettronica S.r.l. possono subire modifiche tecniche e/o estetiche per contingenti esigenze di produzione e o per causa di forza maggiore.