



CT375/13R

Ricevitore per extender HDMI® CT375/13 - 1080p - KVM - Over IP (1:N) - cavo CAT.6 - 120 m - con prenotazione USB

Modulo ricevitore aggiuntivo compatibile con il kit CT375/13 adatto per estendere le distanze di trasmissione dei cavi HDMI tradizionali utilizzando cavi ethernet UTP/STP Cat.5e/6 in rame.

È possibile collegare al ricevitore due periferiche USB 2.0 (mouse e tastiera) che, tramite il pulsante di selezione presente sul ricevitore, possono essere attivate per comunicare direttamente con il PC collegato via USB al trasmettitore (TX) del kit CT375/13.

Specifiche

- Modulo plug-and-play RX
- Bandwidth (Mbps) RX:30Mbps
- Estensione su singolo cavo CAT.6 IEEE-568B
- Risoluzioni HDMI Supportate: 640*480@60Hz, 800*600@60Hz, 1024*768@60Hz, 1280*720@60Hz, 1360*768@60Hz, 1440*900@60Hz, 1400*1050@60Hz, 1680*1050@60Hz, 1920*1080@60Hz
- Formato audio supportato: PCM (44,1KHz, 48KHz)
- Supporta HDCP 1.4, HDMI 1.3
- Installazione plug and play
- S/O e versioni supportati: Microsoft Windows 10, 8, 7 x32/64, Vista x32/64, XP x32/64, 2000, ME, 98SE. Microsoft Windows Server: 2008 x32/64, 2003.
- Distanza di trasmissione del segnale:
 - max 120m (1080p 12bit), utilizzando cavo CAT.6
 - max 100m utilizzando cavo CAT.5e
 - max 80m utilizzando cavo CAT.5
- Alimentazione 5V 1A
- Temperatura di lavoro: -10°C - +50°C
- Dimensioni LxWxH: 109.60x89.5x26.3mm

Connessioni

- Ricevitore
- Connettore HDMI (Uscita)
 - Connettore RJ45
 - 2x Connettore USB (Mouse/Tastiera)

Attenzione

- Per il corretto funzionamento degli extender lo switch Gigabit Ethernet deve supportare il multicast IGMP.
- Lo switch può non prevedere la funzione IGMP solo se questo viene dedicato al collegamento dei soli extender di cui al massimo un trasmettitore.

Contenuto confezione

- 1 x Ricevitore
 - 1 x Alimentatori 5Vdc 1A (conn. 5,5-2,1mm positivo centrale)
- Extender HDMI® - Over IP - Ricevitore - Over IP (LAN) - 120m - 1:N - USB

Dati del Prodotto

Caratteristiche

| | |
|---------------------------|---------------|
| Angolo di apertura: | N/A |
| Brand Compatibili: | N/A |
| Codifiche supportate: | N/A |
| Controllo Volume: | N/A |
| Distanza Extender: | 120 m |
| Frequenze di lavoro: | N/A |
| Gestione zone: | N/A |
| Modulazione Digitale: | N/A |
| Numero di melodie: | N/A |
| Persistenza memoria: | N/A |
| Portata massima: | N/A |
| Retroilluminazione tasti: | N/A |
| Tecnologia trasmissione: | Over IP (LAN) |
| Tipologia: | Ricevitore |
| Tipologia telecomando: | N/A |

| | |
|---------------------------------|---------------|
| Brand Compatibili: | N/A |
| Capacità di abbinamento: | N/A |
| Configurazione iniziale: | N/A |
| Dispositivi comandabili: | N/A |
| Frequenza di trasmissione: | N/A |
| Funzioni aggiuntive: | USB |
| Modulazione Analogica: | N/A |
| Tecnologia trasmissione: | Over IP (LAN) |
| Numero Dispositivi comandabili: | N/A |
| Piattaforme compatibili: | N/A |
| Profondità colore: | 12 bit/canale |
| Sensibilità di ricezione: | N/A |
| Tipo Extender: | HDMI® |
| Tipologia frequenza: | N/A |
| Topologia collegamento: | 1:N |

Caratteristiche Elettriche

| | |
|-----------------------------|-----|
| Alimentazione: | N/A |
| Corrente di lavoro statica: | N/A |
| Isolamento uscite SAT: | N/A |
| Passaggio di corrente: | N/A |
| Perdita di passaggio TV: | N/A |
| Potenza di carico: | N/A |

| | |
|---------------------------|-----|
| Corrente di contatto: | N/A |
| Impedenza: | N/A |
| Isolamento uscite TV: | N/A |
| Perdita di passaggio SAT: | N/A |
| Perdita di ritorno: | N/A |

Caratteristiche Generali

| | |
|------------------|----------|
| Tipo Confezione: | Scatola |
| Marca: | AlphaNET |

| | |
|--------------|----------|
| Classe ETIM: | EC001634 |
|--------------|----------|

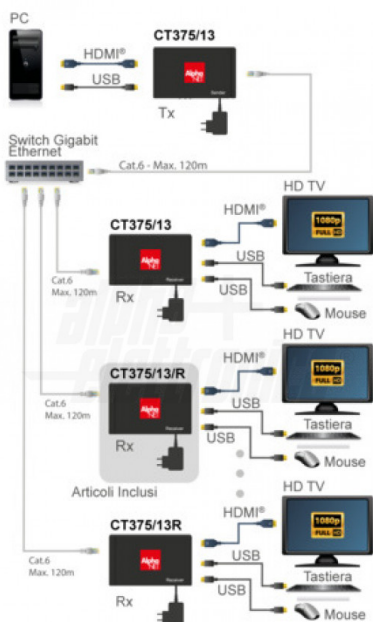
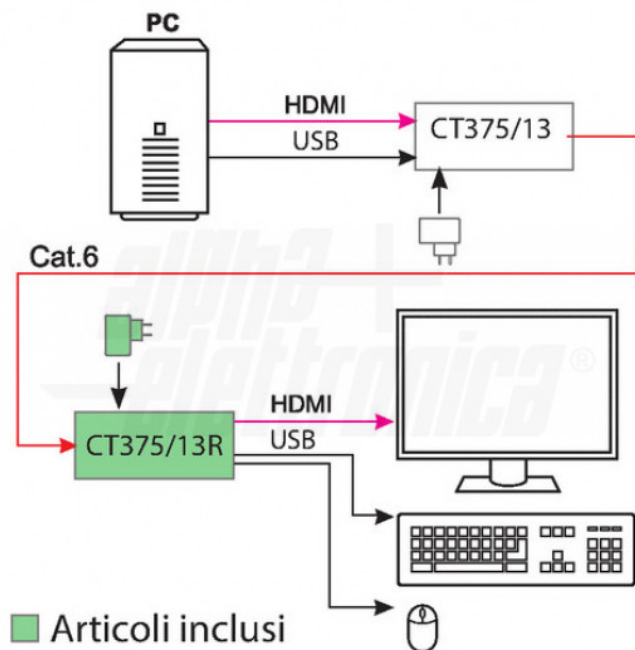
Caratteristiche Meccaniche

| | |
|-------------------|-----|
| Durata meccanica: | N/A |
|-------------------|-----|

Disegni Tecnici



Alpha Elettronica si riserva il diritto di modificare i prodotti in qualsiasi momento senza obbligo di preavviso. I prodotti offerti da Alpha Elettronica S.r.l. possono subire modifiche tecniche e/o estetiche per contingenti esigenze di produzione e o per causa di forza maggiore.



Alpha Eletttronica si riserva il diritto di modificare i prodotti in qualsiasi momento senza obbligo di preavviso. I prodotti offerti da Alpha Eletttronica S.r.l. possono subire modifiche tecniche e/o estetiche per contingenti esigenze di produzione e o per causa di forza maggiore.