



CT375/12R

Ricevitore per extender HDMI CT375/12 - 4K@30Hz - KVM - Loop Out - Over IP (1:N) - cavo CAT.6 - 100 m - CON PRENOTAZIONE USB

Ricevitore aggiuntivo adatto per Extender HDMI OverIP KVM della serie CT375/12.

E' possibile collegare al trasmettitore(Tx) un PC tramite cavo USB e collegare al ricevitore(Rx) due diverse periferiche (mouse e tastiera per esempio) sempre tramite cavo USB che comunicano direttamente con il PC. Adatto per estendere le distanze di trasmissione dei cavi HDMI tradizionali utilizzando cavi ethernet UTP/STP Cat.5e/6 in rame.

Questo extender HDMI consente di inviare un segnale 4K tramite una rete LAN pre-esistente basata su switch Gigabit.

Questi dispositivi possono funzionare in due modalità: come extender punto a punto collegando un trasmettitore e ricevitore direttamente (Soluzione 1:1), oppure come sistema di distribuzione punto a multi-punto cioè da un trasmettitore a più ricevitori (Soluzione 1:N).

Specifiche

- Estensione su singolo cavo CAT.6 IEEE-568B
- Risoluzioni HDMI Supportate: 800x600@60Hz, 1024x768@60Hz, 1280x720@60Hz, 1280x800@60Hz, 1280x1024@60Hz, 1440x900@60Hz, 1680x1050@60Hz, 1920x1080@60Hz, 2560x1080@60Hz, 3840x2160@30Hz, 4096x2160@30Hz
- Formato audio supportato: PCM, LPCM, Dolby, DTS
- Distanza di trasmissione del segnale: max 100m (4Kx2K@30Hz), utilizzando cavo CAT.6

Attenzione

- Per il corretto funzionamento dei dispositivi lo switch Gigabit Ethernet deve supportare il multicast IGMP.
- Installazione plug and play, nessun driver o software richiesto

Contenuto confezione

- 1 x Ricevitore
 - 1 x Alimentatore 5Vdc 1A (conn. 5,5-2,1mm positivo centrale)
- Extender HDMI® - Over IP - Ricevitore - Over IP (LAN) - 100m - 1:N - USB

Dati del Prodotto

Caratteristiche

Angolo di apertura:	N/A
Brand Compatibili:	N/A
Codifiche supportate:	N/A
Compatibile 4K:	si
Controllo Volume:	N/A
Distanza Extender:	100 m
Frequenze di lavoro:	N/A
Gestione zone:	N/A
Modulazione Digitale:	N/A
Numero di melodie:	N/A
Persistenza memoria:	N/A
Portata massima:	N/A
Sensibilità di ricezione:	N/A
Tipo Extender:	HDMI®
Tipologia frequenza:	N/A
Topologia collegamento:	1:N

Brand Compatibili	N/A
Capacità di abbinamento	N/A
Compatibile 3D	si
Configurazione iniziale	N/A
Dispositivi comandabili	N/A
Frequenza di trasmissione	N/A
Funzioni aggiuntive	USB
Modulazione Analogica	N/A
Tecnologia trasmissione	Over IP (LAN)
Numero Dispositivi comandabili	N/A
Piattaforme compatibili	N/A
Retroilluminazione tasti	N/A
Tecnologia trasmissione	Over IP (LAN)
Tipologia	Ricevitore
Tipologia telecomando	N/A

Alpha Elettronica si riserva il diritto di modificare i prodotti in qualsiasi momento senza obbligo di preavviso. I prodotti offerti da Alpha Elettronica S.r.l. possono subire modifiche tecniche e/o estetiche per contingenti esigenze di produzione e o per causa di forza maggiore.

Caratteristiche Elettriche

Alimentazione:	N/A
Corrente di lavoro statica:	N/A
Isolamento uscite SAT:	N/A
Passaggio di corrente:	N/A
Perdita di passaggio TV:	N/A
Potenza di carico:	N/A

Corrente di contatto	N/A
Impedenza	N/A
Isolamento uscite TV	N/A
Perdita di passaggio SAT	N/A
Perdita di ritorno	N/A

Caratteristiche Generali

Tipo Confezione:	Scatola
Marca:	AlphaNet

Classe ETIM	EC001634
-------------	----------

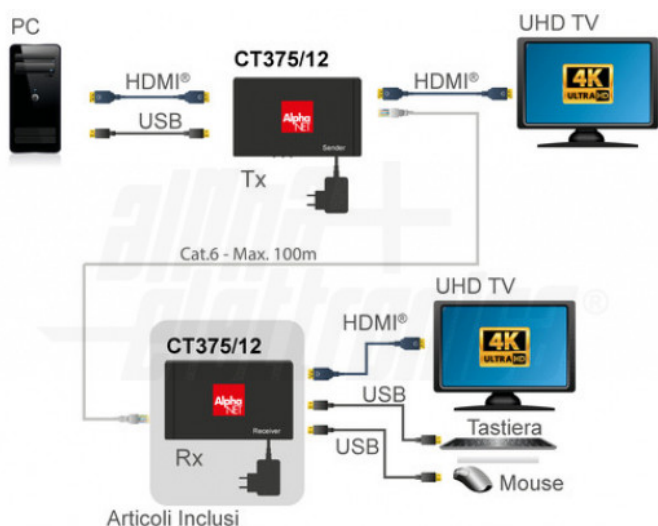
Caratteristiche Meccaniche

Altitudine d'impiego:	N/A
Durata meccanica:	N/A

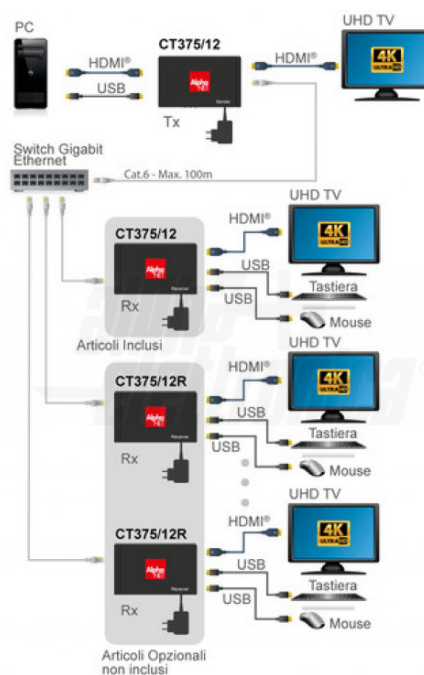
Colore	N/A
Umidità atmosferica relativa	N/A

Disegni Tecnici

Collegamento 1:1



Collegamento 1:N



Alpha Elettronica si riserva il diritto di modificare i prodotti in qualsiasi momento senza obbligo di preavviso. I prodotti offerti da Alpha Elettronica S.r.l. possono subire modifiche tecniche e/o estetiche per contingenti esigenze di produzione e o per causa di forza maggiore.