



## CT373/13

Extender HDMI - 1080p - Loop Out - KVM - cavo CAT.6 - 70m - HDR

L'extender CT373/13 è un dispositivo in grado di estendere la lunghezza dei cavi HDMI utilizzando un singolo cavo Cat.6 e include una unità trasmettitore (Tx) e una unità ricevitore (Rx). E' possibile collegare al trasmettitore(Tx) un PC tramite cavo USB e collegare al ricevitore(Rx) due diverse periferiche (mouse e tastiera per esempio) sempre tramite cavo USB che comunicano direttamente con il PC.

### Specifiche

- Coppia di moduli plug-and-play, TX + RX
- Estensione su singolo cavo CAT.6 IEEE-568B
- Installazione plug and play, nessun driver o software richiesto

- Risoluzioni supportate:

800x600, 1024x768, 1280x720, 1280x960, 1366x768, 1440x900, 1680x1050, 1920x1080, 480i@60Hz, 480p@60Hz, 576i@60Hz, 576p@60Hz, 720p@50/60Hz, 1080i@50/60Hz, 1080p@24/25/30/50/60Hz.

- Distanza di trasmissione del segnale:

- max 70m 1080p@60Hz (utilizzando cavo Cat.6/6A/7 AWG24).

### Specifiche HDMI

- Blu-ray e HD DVD in Full HD (1080p)
- Supporta 1080p HDR10, YUV4:4:4, HDCP 1.4, HDMI 1.3
- Supporta EDID pass-through
- Larghezza di banda fino a 10.2Gbps totali

### Conessioni

Trasmettitore

- Connettore HDMI (Ingresso)
- Connettore HDMI (Uscita)
- Connettore USB (PC)
- Connettore RJ45

Ricevitore

- Connettore HDMI (Uscita)
- Connettore RJ45
- Connettori USB (Mouse/Tastiera)
- Connettore Jack Audio 3,5mm

### Contenuto confezione

1x Trasmettitore

1x Ricevitore

2x Alimentatori 5Vdc 1A

1x Cavetto USB da spina tipo A a spina tipo A

Extender HDMI® - TMDS - Trasmettitore+Ricevitore - 70m - 1:1 - HDMI®|HDR|Loop-Out|USB

## Dati del Prodotto

Alpha Elettronica si riserva il diritto di modificare i prodotti in qualsiasi momento senza obbligo di preavviso. I prodotti offerti da Alpha Elettronica S.r.l. possono subire modifiche tecniche e/o estetiche per contingenti esigenze di produzione e o per causa di forza maggiore.

## Caratteristiche

Angolo di apertura:	N/A
Brand Compatibili:	N/A
Codifiche supportate:	N/A
Compatibile 4K:	no
Controllo Volume:	N/A
Distanza Extender:	70 m
Frequenze di lavoro:	N/A
Gestione zone:	N/A
Modulazione Analogica:	N/A
Numero di melodie:	N/A
Numero max. ricevitori:	1
Persistenza memoria:	N/A
Portata massima:	N/A
Retroilluminazione tasti:	N/A
Tipo Extender:	HDMI®
Tipologia frequenza:	N/A
Topologia collegamento:	1:1

Brand Compatibili	N/A
Capacità di abbinamento	N/A
Compatibile 3D	no
Configurazione iniziale	N/A
Dispositivi comandabili	N/A
Frequenza di trasmissione	N/A
Funzioni aggiuntive	HDMI®, HDR, Loop-Out, USB
Installazione	Plug-and-play
Modulazione Digitale	N/A
Numero Dispositivi comandabili	N/A
Numero max. trasmettitori	1
Piattaforme compatibili	N/A
Profondità colore	12 bit/canale
Sensibilità di ricezione	N/A
Tipologia	Trasmettitore+Ricevitore
Tipologia telecomando	N/A

## Caratteristiche Elettriche

Alimentazione:	N/A
Corrente di lavoro statica:	N/A
Isolamento uscite SAT:	N/A
Passaggio di corrente:	N/A
Perdita di passaggio TV:	N/A
Potenza di carico:	N/A

Corrente di contatto	N/A
Impedenza	N/A
Isolamento uscite TV	N/A
Perdita di passaggio SAT	N/A
Perdita di ritorno	N/A

## Caratteristiche Generali

Tipo Confezione:	Scatola
Marca:	AlphaNet

Classe ETIM	EC001634
-------------	----------

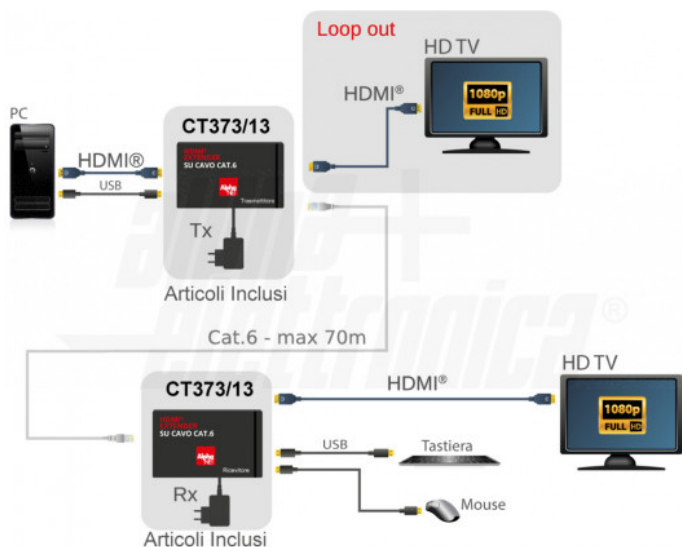
## Caratteristiche Meccaniche

Altitudine d'impiego:	N/A
Durata meccanica:	N/A

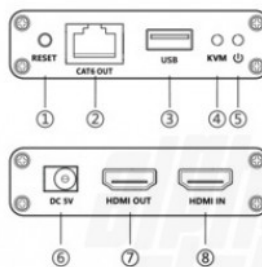
Colore	N/A
Umidità atmosferica relativa	N/A

## Disegni Tecnici

Collegamento 1:1

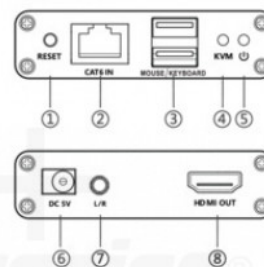


Trasmittitore



1. Pulsante Reset
2. Uscita RJ45
3. Uscita USB
4. Led KVM
5. Led Alimentazione
6. Ingresso Alimentazione
7. Uscita HDMI
8. Ingresso HDMI

Ricevitore



1. Pulsante RESET
2. Ingresso RJ45
3. Ingressi USB
4. Led KVM
5. Led Alimentazione
6. Ingresso Alimentazione
7. Uscita L/R
8. Uscita HDMI

Connessione EIA568B

