



Alimentatore 5Vdc
2A



CT308/6

Distributore HDMI®, 1 in - 8 out 1080p@60Hz UHD@30Hz 4K@24Hz

Il distributore di segnale CT308/6 invia il segnale HDMI® in ingresso simultaneamente verso le 8 uscite. Tutte le uscite sono amplificate ed equalizzate per ottenere le migliori prestazioni.

Caratteristiche HDMI supportate

- Conforme HDCP 1.4
- Blu-ray e HD DVD in Full HD (1080p)
- Spazio colore RGB, YCbCr, xvYCC
- Deep Color
- Audio LPCM a 8 canali, 192 kHz, 24bit
- Supporto DVD Audio
- Supporto Super Audio CD
- Compatibile Dolby TrueHD
- Compatibile DTS HD Master Audio
- Auto lip-sync
- Trasmissione dei comandi CEC (CEC Bypass)

Risoluzioni supportate

480i@50/60Hz, 576i@50/60Hz, 1080i@50/60Hz
480p@50/60Hz, 576p@50/60Hz, 720p@50/60Hz, 1080p@50/60Hz,
UHD(3840x2160)@24/25/30Hz, 4K(4096x2160)@24Hz

Contenuto confezione

- 1x Distributore di segnale
- 1x Alimentatore 5Vdc 2A - 5,5x2,1 Positivo centrale
- Splitter HDMI® - 1 HDMI® - 8 HDMI® - Lip sync

Dati del Prodotto

Caratteristiche

Contenuto confezione:	Alimentatore
Angolo di apertura:	N/A
Brand Compatibili:	N/A
Codifiche supportate:	N/A
Compatibile 4K:	si
Controllo Volume:	N/A
Frequenza di trasmissione:	N/A
Gestione zone:	N/A
Ingressi trasmettitore:	N/A
Canali:	N/A
Numero di melodie:	N/A
Numero max. ricevitori:	N/A
Persistenza memoria:	N/A
Portata massima:	N/A
Retroilluminazione tasti:	N/A
Sensibilità di ricezione:	N/A
Tecnologia trasmissione:	N/A
Tipologia frequenza:	N/A
Uscita:	8 HDMI®
Uscite trasmettitore:	N/A

Alimentazione Balun	N/A
Brand Compatibili	N/A
Capacità di abbinamento	N/A
Compatibile 3D	si
Configurazione iniziale	N/A
Dispositivi comandabili	N/A
Frequenze di lavoro	N/A
Ingressi ricevitore	N/A
Ingresso	1 HDMI®
Tecnologia trasmissione	N/A
Numero Dispositivi comandabili	N/A
Numero max. trasmettitori	N/A
Piattaforme compatibili	N/A
Profondità colore	12 bit/canale
Risoluzione massima	Full HD @ 60Hz, 4K @ 24Hz
Supporto formati audio	Dolby True HD, DTS-HD Master Audio, LPCM 7.1
Tipologia cavo	N/A
Tipologia telecomando	N/A
Uscite ricevitore	N/A

Alpha Elettronica si riserva il diritto di modificare i prodotti in qualsiasi momento senza obbligo di preavviso. I prodotti offerti da Alpha Elettronica S.r.l. possono subire modifiche tecniche e/o estetiche per contingenti esigenze di produzione e o per causa di forza maggiore.

Caratteristiche Elettriche

Alimentazione Ricevitore:	N/A
Corrente di contatto:	N/A
Impedenza:	N/A
Isolamento uscite SAT:	N/A
Passaggio di corrente:	N/A
Perdita di passaggio TV:	N/A
Potenza di carico:	N/A

Alimentazione Trasmettitore	N/A
Corrente di lavoro statica	N/A
Indicatore/i led di stato	Si
Isolamento uscite TV	N/A
Perdita di passaggio SAT	N/A
Perdita di ritorno	N/A

Caratteristiche Generali

Tipo Confezione:	Scatola
Marca:	AlphaNET

Classe ETIM	EC003928
-------------	----------

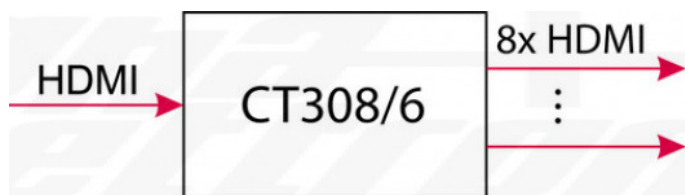
Caratteristiche Meccaniche

Altitudine d'impiego:	N/A
Durata meccanica:	N/A
Protezione Video Output:	N/A

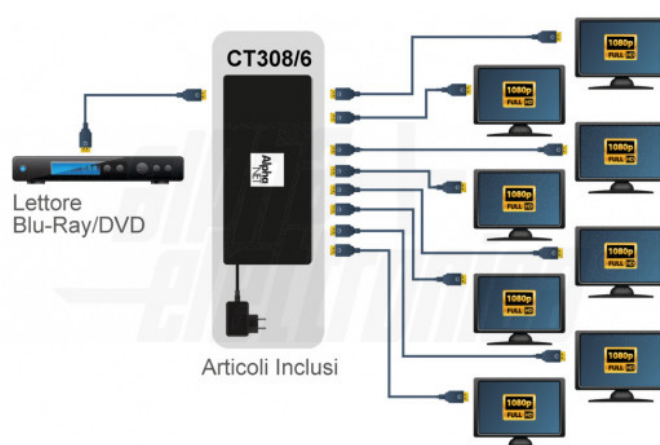
Colore	N/A
Protezione Video Input	N/A
Umidità atmosferica relativa	N/A

Disegni Tecnici

Collegamenti



Collegamenti



Alpha Elettronica si riserva il diritto di modificare i prodotti in qualsiasi momento senza obbligo di preavviso. I prodotti offerti da Alpha Elettronica S.r.l. possono subire modifiche tecniche e/o estetiche per contingenti esigenze di produzione e o per causa di forza maggiore.