



## CT308/22

Distributore HDMI® 1 in - 8 out - 4K con HDR - EDID - SCALER

Il distributore di segnale CT308/22 suddivide l'ingresso HDMI in 8 uscite per inviare il segnale sorgente in ingresso ad altrettante uscite.

Supporta la tecnologia HDR (High Dynamic Range) che permette, se collegato a dispositivi che supportano la stessa tecnologia, di guardare contenuti con una gamma di colori più vicini alla realtà percepita dall'occhio umano.

Il distributore è dotato di DIP switch per la configurazione dell'EDID.

Lo SCALER interno consente di gestire in uscita monitor/TV con risoluzioni differenti.

Nota: è possibile collegare in cascata più distributori (CT308/22) fino a un massimo di 5 livelli.

Splitter HDMI® - 1 HDMI® - 8 HDMI® - EDID|HDR|Scaler

## Dati del Prodotto

### Caratteristiche

Contenuto confezione:	Alimentatore, Manuale
Angolo di apertura:	N/A
Brand Compatibili:	N/A
Codifiche supportate:	N/A
Compatibile 4K:	si
Controllo Volume:	N/A
Distanza Extender:	N/A
Frequenze di lavoro:	N/A
Gestione zone:	N/A
Ingressi trasmettitore:	N/A
Installazione:	Plug-and-play
Canali:	N/A
Tecnologia trasmissione:	N/A
Numero max. ricevitori:	N/A
Persistenza memoria:	N/A
Portata massima:	N/A

Risoluzione massima: 4K @ 60Hz

Sensibilità di ricezione:	N/A
Tecnologia trasmissione:	N/A
Tipologia:	Splitter
Tipologia frequenza:	N/A
Topologia collegamento:	N/A
Uscite ricevitore:	N/A

Alimentazione Balun	N/A
Brand Compatibili	N/A
Capacità di abbinamento	N/A
Compatibile 3D	si
Configurazione iniziale	N/A
Dispositivi comandabili	N/A
Frequenza di trasmissione	N/A
Funzioni aggiuntive	EDID, HDR, Scaler
Ingressi ricevitore	N/A
Ingresso	1 HDMI®
Interfaccia di controllo	Tasti fisici
Numero di melodie	N/A
Numero Dispositivi comandabili	N/A
Numero max. trasmettitori	N/A
Piattaforme compatibili	N/A
Retroilluminazione tasti	N/A

480i @ 60Hz, 480p @ 60Hz, 576i @ 50Hz, 576p @ 50Hz, 720p @ 50Hz, 720p @ 60Hz, 1080i @ 24Hz, 1080i @ 25Hz, 1080i @ 30Hz, 1080i @ 50Hz, 1080i @ 60Hz, 1080p @ 24Hz, 1080p @ 25Hz, 1080p @ 30Hz, 1080p @ 50Hz, 1080p @ 60Hz, 2160p 4K @ 24Hz, 2160p 4K @ 25Hz, 2160p 4K @ 30Hz, 2160p 4K @ 50Hz, 2160p 4K @ 60Hz, 2160p UHD @ 24Hz, 2160p UHD @ 25Hz, 2160p UHD @ 30Hz, 2160p UHD @ 50Hz, 2160p UHD @ 60Hz

Risoluzioni supportate	480i @ 60Hz, 480p @ 60Hz, 576i @ 50Hz, 576p @ 50Hz, 720p @ 50Hz, 720p @ 60Hz, 1080i @ 24Hz, 1080i @ 25Hz, 1080i @ 30Hz, 1080i @ 50Hz, 1080i @ 60Hz, 1080p @ 24Hz, 1080p @ 25Hz, 1080p @ 30Hz, 1080p @ 50Hz, 1080p @ 60Hz, 2160p 4K @ 24Hz, 2160p 4K @ 25Hz, 2160p 4K @ 30Hz, 2160p 4K @ 50Hz, 2160p 4K @ 60Hz, 2160p UHD @ 24Hz, 2160p UHD @ 25Hz, 2160p UHD @ 30Hz, 2160p UHD @ 50Hz, 2160p UHD @ 60Hz
Supporto HDCP	HDCP 1.4, HDCP 2.2
Tipo Extender	N/A
Tipologia cavo	N/A
Tipologia telecomando	N/A
Uscita	8 HDMI®
Uscite trasmettitore	N/A

Alpha Elettronica si riserva il diritto di modificare i prodotti in qualsiasi momento senza obbligo di preavviso. I prodotti offerti da Alpha Elettronica S.r.l. possono subire modifiche tecniche e/o estetiche per contingenti esigenze di produzione e o per causa di forza maggiore.

## Caratteristiche Elettriche

Corrente Isc:	N/A
Corrente sovraccarico max:	N/A
Tensione operativa (Vmp):	N/A
Tolleranza di potenza:	N/A
Alimentazione Trasmettitore:	N/A
Corrente di lavoro statica:	N/A
Indicatore/i led di stato:	Si
Isolamento uscite TV:	N/A
Perdita di passaggio SAT:	N/A
Perdita di ritorno:	N/A
Tipo Alimentazione:	Alimentatore

Corrente operativa (Imp)	N/A
Efficienza modulo	N/A
Tensione Voc	N/A
Alimentazione Ricevitore	N/A
Corrente di contatto	N/A
Impedenza	N/A
Isolamento uscite SAT	N/A
Passaggio di corrente	N/A
Perdita di passaggio TV	N/A
Potenza di carico	N/A

## Caratteristiche Generali

Tipo Confezione:	Scatola
Marca:	AlphaNET

Classe ETIM	EC003928
-------------	----------

## Caratteristiche Meccaniche

Peso:	N/A
Colore:	N/A
Durata meccanica:	N/A
Materiale corpo:	Metallo
Protezione Video Input:	N/A
Temperatura di lavoro:	0 / 60 °C

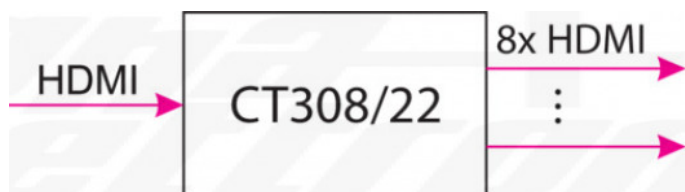
Altitudine d'impiego	N/A
Dimensioni	81.6mm x 262mm x 23.5mm
Grado di protezione	IP20
Peso	0,45 kg
Protezione Video Output	N/A
Umidità atmosferica relativa	N/A

## Installazione

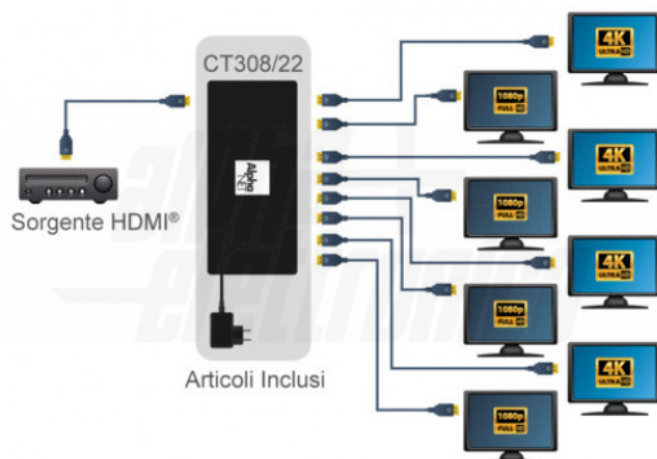
Montaggio:	Desktop
------------	---------

## Disegni Tecnici

### Collegamenti



### Collegamenti



Alpha Elettronica si riserva il diritto di modificare i prodotti in qualsiasi momento senza obbligo di preavviso. I prodotti offerti da Alpha Elettronica S.r.l. possono subire modifiche tecniche e/o estetiche per contingenti esigenze di produzione e o per causa di forza maggiore.