

COND-FLT-03

Set di 5 moduli bypass eliminazione effetto leggermente acceso strisce led 12/24/48Vdc

Il modulo di bypass della corrente residua COND-FLT-03 è una soluzione efficace per eliminare il fenomeno delle strisce LED in bassa tensione che rimangono debolmente accese.

Questo componente può essere utilizzato in abbinamento a dimmer, relè e alimentatori, riducendo interferenze e migliorando la stabilità dell'illuminazione.

Il modulo va collegato tra il positivo dell'uscita dell'alimentatore 12V/24V/48V e la terra.

Il set include 5 moduli confezionati per una gestione pratica ed efficiente.

Tensione di lavoro: 50Vdc max

Attenzione

Questo prodotto è un componente che deve essere installato da personale tecnico qualificato.

5 moduli eliminazione effetto leggermente acceso

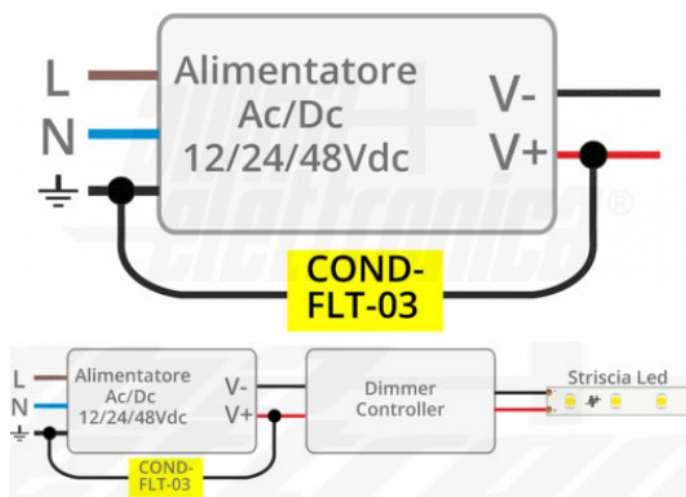


Dati del Prodotto

Alpha

Tipo Confezione: Scatola

Disegni Tecnici



Alpha Eletttronica si riserva il diritto di modificare i prodotti in qualsiasi momento senza obbligo di preavviso. I prodotti offerti da Alpha Eletttronica S.r.l. possono subire modifiche tecniche e/o estetiche per contingenti esigenze di produzione e o per causa di forza maggiore.