



CK-110

Soffiatore ad aria portatile a batteria 130.000 RPM con ugelli intercambiabili - Serie Tornado

Il soffiatore TORNADO CK-110 è la soluzione ideale per la pulizia fai-da-te, progettato per offrire prestazioni elevate in un formato compatto e portatile. Dotato di un motore potente da 130.000 RPM, questo soffiatore garantisce un getto d'aria preciso e potente per rimuovere polvere e detriti da superfici difficili da raggiungere. Batteria al litio a lunga durata. Ricarica rapida e pratica: equipaggiato con una porta USB tipo-C da 2A 10W, completo di quattro indicatori luminosi led per monitorare lo stato della batteria. Tre livelli di potenza: la velocità del getto d'aria (SPEED) è regolabile mediante pulsante per adattarsi alle diverse esigenze di pulizia. Design ergonomico: leggero e facile da maneggiare, è perfetto per l'uso quotidiano su dispositivi elettronici, apparecchiature industriali, strumenti fai-da-te e molto altro.

Applicazioni

Il soffiatore TORNADO è perfetto per rimuovere polvere da computer, tastiere, lenti di fotocamere, apparecchiature delicate o per soffiare via detriti durante i lavori di manutenzione industriale.

Soffiatore - Consumer|Prosumer - Flusso elevato - 130000RPM - Portatile - 180W - 162 x 99 x 43mm



Dati del Prodotto

Caratteristiche Elettriche

Autonomia:	100 min (1° livello) - 20 min (2° livello) - 10 min (3° livello)
Corrente di carica:	2 A
Protezioni:	scarica eccessiva
Tensione di carica:	5 V
Tipo tensione:	DC

Batterie incluse	Batterie incluse
Potenza	180 W
Tempo di carica	3 h
Tipo alimentazione	Batteria integrata ioni di litio da 3000 mAh 7,4 V (2x 21700)

Caratteristiche Generali

Caratteristica:	Flusso elevato
Grado Protezione:	IP20
Potenza di soffiaggio:	≤30 g (1° livello) - ≤130 g (2° livello) - ≤200 g (3° livello)
Tipo ventola:	Portatile
Velocità di rotazione:	130000 RPM
Classe ETIM:	EC012175
Serie:	Tornado

Design	Ventola non-rimovibile
Inclusi in confezione	Cavo USB da tipo-A a tipo-C, 50cm, Laccetto, Manuale utente, Soffiatore, 2 Ugelli
Rumorosità	85,9 dB
Utilizzo	Consumer, Prosumer
Tipo Confezione	Scatola
Marca	join

Caratteristiche Meccaniche

Cavo:	separato 0.5m
Conessioni:	USB tipo-C
Materiale:	N/A

Colore	Nero
Dimensioni (LxWxH)	162 x 99 x 43mm

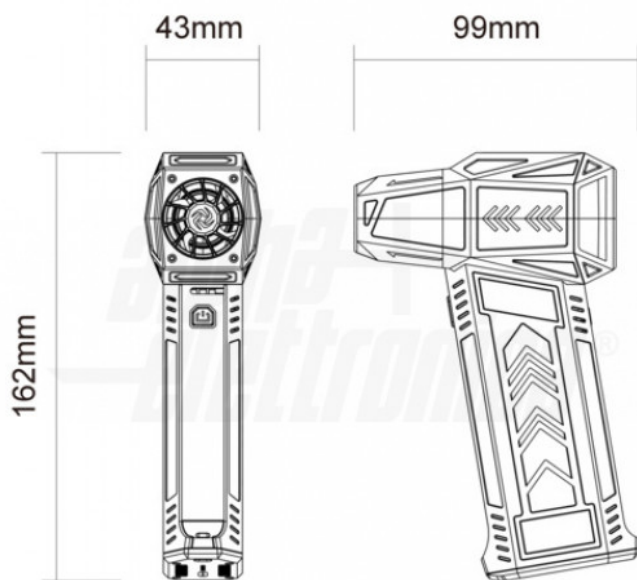
Alpha Elettronica si riserva il diritto di modificare i prodotti in qualsiasi momento senza obbligo di preavviso. I prodotti offerti da Alpha Elettronica S.r.l. possono subire modifiche tecniche e/o estetiche per contingenti esigenze di produzione e o per causa di forza maggiore.

Caratteristiche Termiche

Temperatura di lavoro: -10/50 °C

Temperatura di stoccaggio -25/70 °C

Disegni Tecnici



Alpha Elettronica si riserva il diritto di modificare i prodotti in qualsiasi momento senza obbligo di preavviso. I prodotti offerti da Alpha Elettronica S.r.l. possono subire modifiche tecniche e/o estetiche per contingenti esigenze di produzione e o per causa di forza maggiore.