



Cavo prolunga con morsetti



Cavo prolunga con anelli



Connettore SAE



## CB200-008

Carica batterie 2/3,6/7,2A 12/24V 5-144Ah Pb/LiFePO4 - smart 9 fasi - IP65 - serie PROCHARGE

Il caricabatterie serie Procharge è un dispositivo intelligente progettato per caricare batterie PB - AGM - GEL - LiFePO4 a 9 fasi di carica con il semplice tocco di un pulsante.

Tutte le fasi sono controllate da un microprocessore per caricare le batterie di motociclette, automobili e camion che rileva le condizioni della batteria per fornire la giusta corrente e tensione alla batteria (caratteristica di carica) e che darà il miglior effetto sulla carica e garantirà la massima durata della batteria.

L'ampio display retroilluminato visualizza una serie di funzioni di sicurezza, tra cui l'inversione di polarità e la protezione da cortocircuito, mantengono al sicuro sia l'utente che il veicolo.

### Caratteristiche tecniche

- Tensione di ingresso: 220-240Vac
- Frequenza tensione ingresso: 50Hz
- Consumo energetico standby:  $\leq 2.0W$
- Massima potenza in ingresso:  $\leq 150W$
- Massima corrente in ingresso:  $\leq 1.4A$
- Corrente di autoscarica:  $\leq 1mA$
- Efficienza:  $>78\%$
- Display: LCD retroilluminato
- Indicatori di stato: Ricarica / Guasto
- Tipo di batteria:

STD: Batterie Piombo SLA (Sealed Lead Acid)

AGM: Batterie Piombo AGM (Absorbed Glass Mat)

GEL: Batterie Piombo con elettrolita GEL

Li: Batterie Litio Ferro Fosfato LiFePO4

- Tensione nominale: 12V / 24V (Piombo) 12.8 / 25.6V (LiFePO4)

- Selezione tensione: Manuale

- Corrente di carica:

STD/GEL: 14.4Vdc 2A/7.2A, 28.8Vdc 2A/3.6A

AGM\*: 14.7Vdc 2A/7.2A, 29.4dc 2A/3.6A

LI: 14.5Vdc 2A/7.2A, 29Vdc 2A/3.6A

RECON AGM\*: 14.7Vdc 7.2A

SUPPLY 13.8Vdc 5A max

- Capacità manutenzione Batterie Pb :

C.MIN 5Ah - C. MAX (Carica) 144Ah

C.MIN 5Ah - C.MAX (Mantenimento) 225Ah

- Capacità manutenzione Batterie Li :

C.MIN 2Ah - C. MAX (Carica) 144Ah

C.MIN 2Ah - C.MAX (Mantenimento) 225Ah

- Tipo / Capacità batteria:

Chimica LI - Corrente 2A - Capacità carica 2-40Ah min-max - Capacità mantenimento 2-90Ah min-max

Chimica LI - Corrente 3,6A - Capacità carica 3,6-108Ah min-max - Capacità mantenimento 3,6-162Ah min-max

Chimica LI - Corrente 7,2A - Capacità carica 7,2-144Ah min-max - Capacità mantenimento 7,2-225Ah min-max

Chimica STD/AGM - Corrente 2A - Capacità carica 5-40Ah min-max - Capacità mantenimento 5-90Ah min-max

Chimica STD/AGM - Corrente 3,6A - Capacità carica 18-108Ah min-max - Capacità mantenimento 18-162Ah min-max

Chimica STD/AGM - Corrente 7,2A - Capacità carica 36-144Ah min-max - Capacità mantenimento 36-225Ah min-max

- Pulsante selezione e carica:

12V: STD 2A/7,2A, AGM\* 2/7,2A, LI 2A/7,2A, RECON AGM\*

24V: STD 2A/3,6A, AGM\* 2/3,6A, LI 2A/3,6A

SUPPLY:13.8V/5A

- Ricarica: 9 fasi smart (Inizializzazione - Desolfatazione - Avvio graduale - Carica principale - Assorbimento - Ricondizionamento - Analisi - Mantenimento - Caricata pulsata)

- Modalità Alimentazione tampone: Sì (13,8Vdc fissi, max 5A)

- Modalità Ricondizionamento: Sì (per batterie AGM)

- Modalità Ricarica per Climi freddi: Sì ( - Funzione Desolfatazione: Sì

- Funzione Memoria: Sì

- Indicatore di stato: Sì

- Protezioni: Compensazione della temperatura, compensazione della tensione, inversione di polarità, cortocircuito, surriscaldamento, antiscintilla

- Installazione: Gancio appendibile in metallo, fori per fissaggio a parete

- Accessori: Cavo prolunga SAE con morsetti, cavo prolunga SAE con anelli

- Lunghezza cavi:

Cavo di ingresso alimentazione AC: 1,8m

Cavo di uscita alimentazione DC: 1,5

Cavo ad innesto rapido con morsetti: 0,5m

Cavo ad innesto rapido con anelli: 0,5m

- Contenuto della confezione:

Caricabatteria

Cavo prolunga SAE con morsetti

Cavo prolunga SAE con anelli

Guida Rapida

Caricabatterie - 220-240Vac - 2000-7200mA - 12-24V

## Dati del Prodotto

### Caratteristiche Elettriche

Adatto per Led:	N/A
Consumo in standby in rete (Pnet):	N/A
Corrente assorbita a vuoto:	N/A
Fattore di potenza:	N/A
Corrente uscita max:	N/A
Corrente di leakage:	N/A
n. led serie:	N/A
Potenza:	N/A
Efficienza:	N/A
Protezioni:	sovratemperatura, corto circuito, inversione
Regolazione di carico:	N/A
Ripple:	N/A
Tensione d'uscita:	12-24 V
Tensione d'uscita Max:	N/A
Tolleranza d'ingresso:	N/A

Collegamento interno	N/A
Consumo a vuoto	N/A
Corrente assorbita max	N/A
Corrente di inrush	N/A
Forma d'onda	N/A
Frequenza	50 Hz
Corrente ingresso max	N/A
Potenza carico	N/A
Potenza carico min	N/A
Corrente d'uscita	2000-7200 mA
Regolazione di linea	N/A
Tensione d'ingresso	220-240Vac
Tensione d'uscita massima	N/A
Tensione d'uscita Min	N/A

Alpha Eletttronica si riserva il diritto di modificare i prodotti in qualsiasi momento senza obbligo di preavviso. I prodotti offerti da Alpha Eletttronica S.r.l. possono subire modifiche tecniche e/o estetiche per contingenti esigenze di produzione e o per causa di forza maggiore.

## Caratteristiche Generali

Adatto per batterie:	Piombo AGM, GEL, Litio LifePO4
Carica rapida:	N/A
Classe strumentazione:	N/A
Costruzione:	desktop
Dimmerazione:	N/A
Grado Protezione:	IP65
Funzionamento senza carico:	N/A
Pre-regolazione:	N/A
Range Dimmerazione:	N/A
Strumenti:	N/A
Tipo di dispositivo DALI:	N/A
Tipo strumentazione:	N/A

Adatto per	N/A
Classe isolamento	II
Correzione PF	N/A
Dimmerabile	N/A
Tipo Confezione	Scatola
Indirizzo DALI	N/A
Numero di canali	N/A
Profilo di potenza	N/A
Standard Qi	N/A
Tecnologia	switching
Tipo di protocollo DALI	N/A
Classe ETIM	EC011960

## Caratteristiche Meccaniche

Cavo d'ingresso:	N/A
Colore:	Nero
Dimensioni (LxWxH):	91.5 x 59.5 x 211.6mm
Nr. Connettori:	N/A
Raffreddamento:	passivo

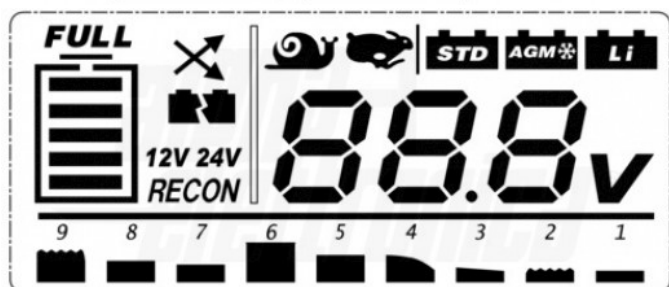
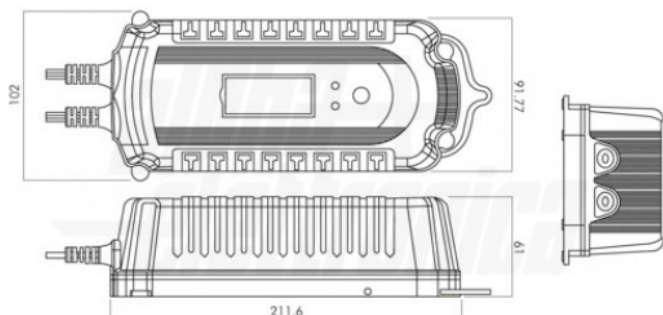
Cavo d'uscita	N/A
Connettori	Occhielli, Pinze
Materiale contenitore	Plastico
Polarità	N/A

## Caratteristiche Termiche

Temperatura di lavoro:	0/40 °C
Temperatura involucro:	N/A

Temperatura di stoccaggio	N/A
---------------------------	-----

## Disegni Tecnici



Curva di ricarica a 9 fasi smart

