



Cavo prolunga con morsetti



Cavo prolunga con anelli



Connettore SAE



## CB200-004

Carica batterie 1/4A 6/12VCC 5-120Ah Pb/LiFePO4 - smart 4 fasi - IP65 - serie PROCHARGE

Il caricabatterie serie Procharge è un dispositivo intelligente progettato per caricare batterie PB - AGM - GEL - LiFePO4 a 4 fasi di carica con il semplice tocco di un pulsante.

Tutte le fasi sono controllate da un microprocessore per caricare le batterie di motociclette e automobili che rileva le condizioni della batteria per fornire la giusta corrente e tensione alla batteria (caratteristica di carica) e che darà il miglior effetto sulla carica e garantirà la massima durata della batteria.

L'ampio display retroilluminato visualizza una serie di funzioni di sicurezza, tra cui l'inversione di polarità e la protezione da cortocircuito, mantengono al sicuro sia l'utente che il veicolo.

### Caratteristiche tecniche

- Tensione di ingresso: 220-240Vac
- Frequenza tensione ingresso: 50Hz
- Consumo energetico standby:  $\leq 2.0W$
- Massima potenza in ingresso:  $\leq 75W$
- Massima corrente in ingresso:  $\leq 0.75A$
- Corrente di autoscarica:  $\leq 1mA$
- Efficienza:  $>78\%$
- Display: LCD retroilluminato
- Tipo di batteria:

STD: Batterie Piombo SLA (Sealed Lead Acid)

AGM: Batterie Piombo AGM (Absorbed Glass Mat)

GEL: Batterie Piombo con elettrolita GEL

Li: Batterie Litio Ferro Fosfato LiFePO4

- Tensione nominale: 6V / 12V (Piombo), 12.8V (LiFePO4)

- Selezione tensione: Manuale

- Corrente di carica:

STD/GEL: 7.1Vdc 1A; 14.2Vdc 1A/4A

AGM\*: 14.4Vdc 4A

LI: 14.5Vdc 4A

- Capacità manutenzione Batterie Pb :

C.MIN 5Ah - C. MAX (Carica) 120Ah

C.MIN 5Ah - C.MAX (Mantenimento) 180Ah

- Capacità manutenzione Batterie Li :

C.MIN 1Ah - C. MAX (Carica) 120Ah

C.MIN 1Ah - C.MAX (Mantenimento) 180Ah

- Tipo / Capacità batteria:

Chimica LI - Corrente 1A - Capacità carica 1-30Ah min-max - Capacità mantenimento 1-45Ah min-max

Chimica LI - Corrente 4A - Capacità carica 4-120Ah min-max - Capacità mantenimento 4-180Ah min-max

Chimica STD/AGM - Corrente 1A - Capacità carica 5-30Ah min-max - Capacità mantenimento 5-45Ah min-max

Chimica STD/AGM - Corrente 4A - Capacità carica 20-120Ah min-max - Capacità mantenimento 20-180Ah min-max

- Pulsante selezione e carica:

6V: STD 1A

12V: STD 1A/4A, AGM 4A, LI 4A

- Ricarica: 4 fasi smart (Inizializzazione - Carica principale - Assorbimento - Mantenimento)

- Modalità Ricarica per Climi freddi: Sì ( - Funzione Memoria: Sì

- Indicatore di stato: Sì

- Protezioni: Batterie errata, inversione di polarità, cortocircuito, surriscaldamento

- Installazione: Fori per fissaggio a parete
  - Accessori: Cavo prolunga SAE con morsetti, cavo prolunga SAE con anelli
  - Lunghezza cavi:
    - Cavo di ingresso alimentazione AC: 1,8m
    - Cavo di uscita alimentazione DC: 1,5
    - Cavo ad innesto rapido con morsetti: 0,5m
    - Cavo ad innesto rapido con anelli: 0,5m
  - Contenuto della confezione:
    - Caricabatteria
    - Cavo prolunga SAE con morsetti
    - Cavo prolunga SAE con anelli
    - Guida Rapida
- Caricabatterie - 220-240Vac - 1000-4000mA - 6-12V

## Dati del Prodotto

### Caratteristiche Elettriche

Adatto per Led:	N/A
Consumo in standby in rete (Pnet):	N/A
Corrente assorbita a vuoto:	N/A
Fattore di potenza:	N/A
Corrente uscita max:	N/A
Corrente di leakage:	N/A
n. led serie:	N/A
Potenza:	N/A
Efficienza:	N/A
Protezioni:	corto circuito, inversione
Regolazione di carico:	N/A
Ripple:	N/A
Tensione d'uscita:	6-12 V
Tensione d'uscita Max:	N/A
Tolleranza d'ingresso:	N/A

Collegamento interno	N/A
Consumo a vuoto	N/A
Corrente assorbita max	N/A
Corrente di inrush	N/A
Forma d'onda	N/A
Frequenza	50 Hz
Corrente ingresso max	N/A
Potenza carico	N/A
Potenza carico min	N/A
Corrente d'uscita	1000-4000 mA
Regolazione di linea	N/A
Tensione d'ingresso	220-240Vac
Tensione d'uscita massima	N/A
Tensione d'uscita Min	N/A

### Caratteristiche Generali

Adatto per batterie:	Piombo AGM, GEL, Litio LifePO4
Carica rapida:	N/A
Classe strumentazione:	N/A
Costruzione:	desktop
Dimmerazione:	N/A
Grado Protezione:	IP65
Funzionamento senza carico:	N/A
Pre-regolazione:	N/A
Range Dimmerazione:	N/A
Strumenti:	N/A
Tipo di dispositivo DALI:	N/A
Tipo regolazione:	CV
Classe ETIM:	EC011960
Serie:	PROCHARGE

Adatto per	N/A
Classe isolamento	II
Correzione PF	N/A
Dimmerabile	N/A
Tipo Confezione	Scatola
Indirizzo DALI	N/A
Numero di canali	N/A
Profilo di potenza	N/A
Standard Qi	N/A
Tecnologia	switching
Tipo di protocollo DALI	N/A
Tipo strumentazione	N/A
Marca	join

### Caratteristiche Meccaniche

Cavo d'ingresso:	N/A
Colore:	Nero
Connettori:	Occhielli, Pinze
Materiale contenitore:	Plastico
Polarità:	N/A

Cavo d'uscita	N/A
Connessioni	connettore intercambiabile
Dimensioni (LxWxH)	65 x 49 x 193mm
Nr. Connettori	N/A
Raffreddamento	passivo

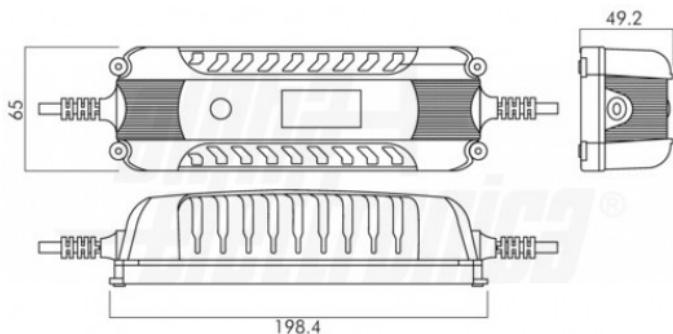
Alpha Elettronica si riserva il diritto di modificare i prodotti in qualsiasi momento senza obbligo di preavviso. I prodotti offerti da Alpha Elettronica S.r.l. possono subire modifiche tecniche e/o estetiche per contingenti esigenze di produzione e o per causa di forza maggiore.

## Caratteristiche Termiche

Temperatura di lavoro: 0/40 °C  
 Temperatura involucro: N/A

Temperatura di stoccaggio: N/A

## Disegni Tecnici



Curva di ricarica a 4 fasi smart

