

## BPU12-280W

Batteria piombo VRLA 12V per UPS - 280W/cel x 6 = 1680W

### Norme di riferimento

IEC 60896 Parte 21 - metodi di test per batterie regolate da valvola (VRLA)

IEC 60896 Parte 22 - requisiti delle VRLA

Batteria - Piombo AGM - 12V - 75Ah - Connessioni: a vite M6



vite M6 - boccola  
ø14



## Dati del Prodotto

### Caratteristiche Elettriche

Capacità:	75 Ah
Corrente di carica massima:	22,5 A
Corrente di scarica massima:	750A
Resistenza interna (Solo PB):	6 mOhm

Capacità	N/A
Corrente di cortocircuito (Solo Pb)	1850 A
Potenza (15min 1,67V/cella 25°C)	280 W
Tensione	12 V

### Caratteristiche Generali

Marca:	N/A
Codice dimensione:	N/A
Codice Neda:	N/A
Ricaricabile:	N/A
Tecnologia:	Piombo AGM
Classe ETIM:	EC011878

Adatto per	UPS
Codice IEC	N/A
N. celle	N/A
Serie	N/A
Tipo Confezione	Scatola
Marca	join

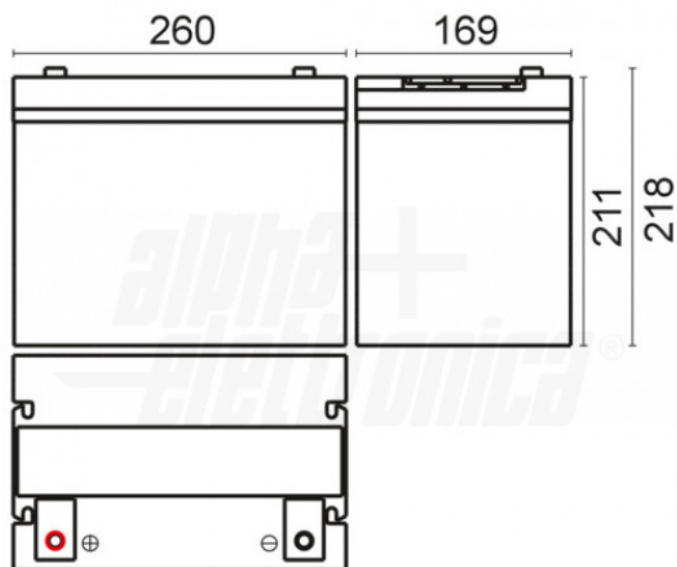
### Caratteristiche Meccaniche

Peso:	N/A
Dimensioni:	260mm x 169mm x 218mm
Peso:	24.5Kg ± 5%
Temperatura di immagazzinamento:	-20 / 60 °C

Connessioni	a vite M6
Materiale contenitore	UL94 V0
Riferimento Connettore	F11

Alpha Elettronica si riserva il diritto di modificare i prodotti in qualsiasi momento senza obbligo di preavviso. I prodotti offerti da Alpha Elettronica S.r.l. possono subire modifiche tecniche e/o estetiche per contingenti esigenze di produzione e o per causa di forza maggiore.

## Disegni Tecnici



### Constant Current Discharge Characteristics : A (25°C)

F.V/Time	5MIN	8MIN	10MIN	15MIN
1.60V	244.2	208.8	192.8	154.8
1.67V	221.6	191.5	178.2	144.4
1.70V	212.2	184.0	171.8	140.0
1.75V	195.9	171.4	161.1	132.4
1.80V	179.5	158.8	150.3	125.3
1.85V	154.1	135.2	127.4	107.7

F.V/Time	20MIN	30MIN	60MIN	90MIN
1.60V	126.1	92.91	53.77	38.59
1.67V	118.5	87.92	51.29	37.02
1.70V	115.2	85.80	50.27	36.30
1.75V	109.4	82.17	48.53	35.16
1.80V	104.3	78.69	46.78	34.01
1.85V	90.49	69.61	42.26	31.01

### Constant Power Discharge Characteristics: W/Cell (25°C)

F.V/Time	5MIN	8MIN	10MIN	15MIN
1.60V	448.7	388.8	362.7	295.1
1.67V	417.7	364.8	342.3	280.0
1.70V	403.9	353.8	332.7	273.4
1.75V	379.0	334.4	316.0	261.6
1.80V	352.8	313.9	298.4	250.0
1.85V	307.3	271.1	256.2	217.3

F.V/Time	20MIN	30MIN	60MIN	90MIN
1.60V	242.3	180.5	101.0	73.03
1.67V	231.2	173.1	97.20	70.60
1.70V	226.2	169.6	95.59	69.60
1.75V	217.2	164.0	92.97	67.74
1.80V	209.0	158.3	90.20	65.89
1.85V	183.1	141.2	82.04	60.60

Alpha Elettronica si riserva il diritto di modificare i prodotti in qualsiasi momento senza obbligo di preavviso. I prodotti offerti da Alpha Elettronica S.r.l. possono subire modifiche tecniche e/o estetiche per contingenti esigenze di produzione e o per causa di forza maggiore.