

BPU12-22BW

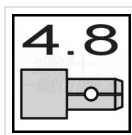
Batteria piombo VRLA 12V per UPS - 22W/cel x 6 = 132W

Norme di riferimento

IEC 60896 Parte 21 - metodi di test per batterie regolate da valvola (VRLA)

IEC 60896 Parte 22 - requisiti delle VRLA

Batteria - Piombo AGM - 12V - 5.5Ah - Connessioni: faston 4.8mm



faston 4.8mm



Dati del Prodotto

Caratteristiche Elettriche

Capacità: 5,5 Ah

Corrente di carica massima: 1,65 A

Corrente di scarica massima: 55A

Resistenza interna (Solo PB): 33 mOhm

Capacità N/A

Corrente di cortocircuito (Solo Pb) 280 A

Potenza (15min 1,67V/cella 25°C) 22 W

Tensione 12 V

Caratteristiche Generali

Marca: N/A

Codice dimensione: N/A

Codice Neda: N/A

Ricaricabile: N/A

Tecnologia: Piombo AGM

Classe ETIM: EC011878

Adatto per UPS

Codice IEC N/A

N. celle N/A

Serie N/A

Tipo Confezione Sfuso

Marca join

Caratteristiche Meccaniche

Peso: N/A

Dimensioni: 151mm x 50mm x 95mm

Peso: 1.75Kg ± 5%

Temperatura di immagazzinamento: -20 / 60 °C

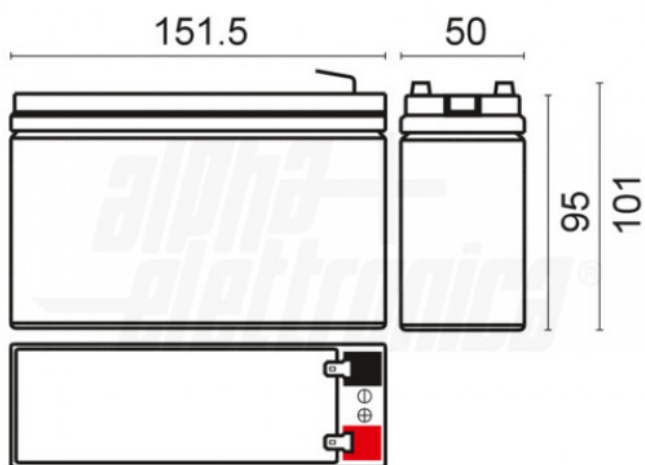
Connessioni faston 4.8mm

Materiale contenitore UL94 V0

Riferimento Connettore F1

Alpha Elettronica si riserva il diritto di modificare i prodotti in qualsiasi momento senza obbligo di preavviso. I prodotti offerti da Alpha Elettronica S.r.l. possono subire modifiche tecniche e/o estetiche per contingenti esigenze di produzione e o per causa di forza maggiore.

Disegni Tecnici



Constant Current Discharge Characteristics : A (25°C)

| F.V/Time | 3MIN | 5MIN | 8MIN | 10MIN | 15MIN |
|----------|-------|-------|-------|-------|-------|
| 1.60V | 29.83 | 25.97 | 20.55 | 17.44 | 12.74 |
| 1.67V | 27.07 | 23.57 | 18.79 | 16.08 | 11.92 |
| 1.70V | 25.91 | 22.55 | 18.05 | 15.50 | 11.55 |
| 1.75V | 23.99 | 20.89 | 16.81 | 14.52 | 10.91 |
| 1.80V | 21.98 | 19.13 | 15.54 | 13.55 | 10.36 |
| 1.85V | 18.79 | 16.36 | 13.24 | 11.50 | 8.883 |

| F.V/Time | 20MIN | 30MIN | 60MIN | 90MIN |
|----------|-------|-------|-------|-------|
| 1.60V | 10.01 | 7.136 | 4.002 | 2.837 |
| 1.67V | 9.453 | 6.762 | 3.814 | 2.715 |
| 1.70V | 9.201 | 6.594 | 3.731 | 2.665 |
| 1.75V | 8.742 | 6.319 | 3.606 | 2.584 |
| 1.80V | 8.330 | 6.043 | 3.470 | 2.492 |
| 1.85V | 7.235 | 5.344 | 3.137 | 2.280 |

Constant Power Discharge Characteristics: W/Cell (25°C)

| F.V/Time | 3MIN | 5MIN | 8MIN | 10MIN | 15MIN |
|----------|-------|-------|-------|-------|-------|
| 1.60V | 53.62 | 46.68 | 37.06 | 31.58 | 23.28 |
| 1.67V | 49.26 | 42.89 | 34.35 | 29.53 | 22.00 |
| 1.70V | 47.56 | 41.41 | 33.25 | 28.65 | 21.54 |
| 1.75V | 44.49 | 38.73 | 31.32 | 27.19 | 20.53 |
| 1.80V | 41.30 | 35.95 | 29.30 | 25.63 | 19.62 |
| 1.85V | 35.89 | 31.24 | 25.32 | 22.03 | 17.05 |

| F.V/Time | 20MIN | 30MIN | 60MIN | 90MIN |
|----------|-------|-------|-------|-------|
| 1.60V | 18.44 | 13.19 | 7.50 | 5.37 |
| 1.67V | 17.60 | 12.70 | 7.22 | 5.19 |
| 1.70V | 17.22 | 12.40 | 7.11 | 5.11 |
| 1.75V | 16.57 | 12.01 | 6.91 | 4.97 |
| 1.80V | 15.91 | 11.61 | 6.71 | 4.84 |
| 1.85V | 13.95 | 10.33 | 6.11 | 4.45 |