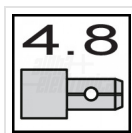


## BP06-1.3

Batteria al piombo 6V 1,3Ah - AGM

Batteria - Piombo AGM - 6V - 1.3Ah - Connessioni: faston 4.8mm



faston 4.8mm



## Dati del Prodotto

### Caratteristiche Elettriche

Capacità: 1,3 Ah

Tensione 6 V

### Caratteristiche Generali

Adatto per: Impianti d'allarme, Luci d'emergenza, UPS

Tecnologia Piombo AGM

Tipo Confezione: Sfuso

Classe ETIM EC011878

Marca: join

### Caratteristiche Meccaniche

Peso: 0,3 Kg

Connessioni faston 4.8mm

Dimensioni: 24mm x 97mm x 58mm

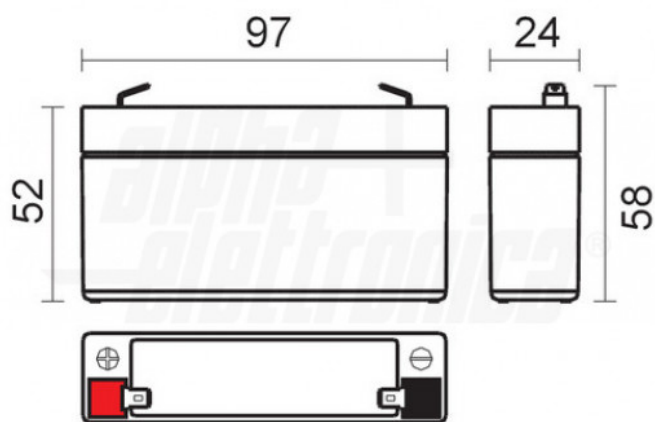
Peso 0.3Kg

Riferimento Connettore: F1

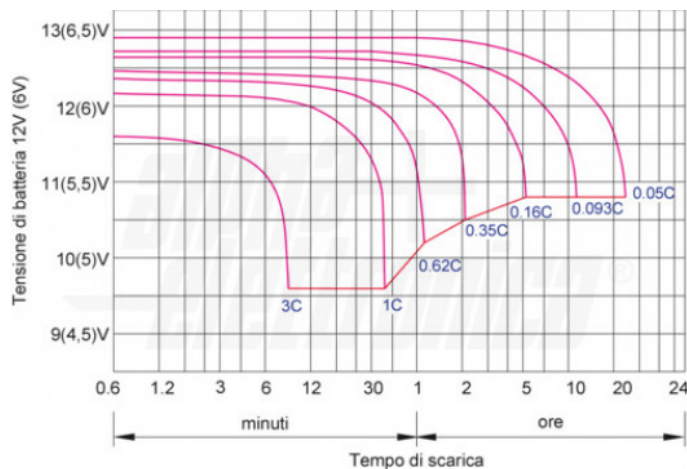
Terminali Faston 4,8mm.gif

Alpha Elettronica si riserva il diritto di modificare i prodotti in qualsiasi momento senza obbligo di preavviso. I prodotti offerti da Alpha Elettronica S.r.l. possono subire modifiche tecniche e/o estetiche per contingenti esigenze di produzione e o per causa di forza maggiore.

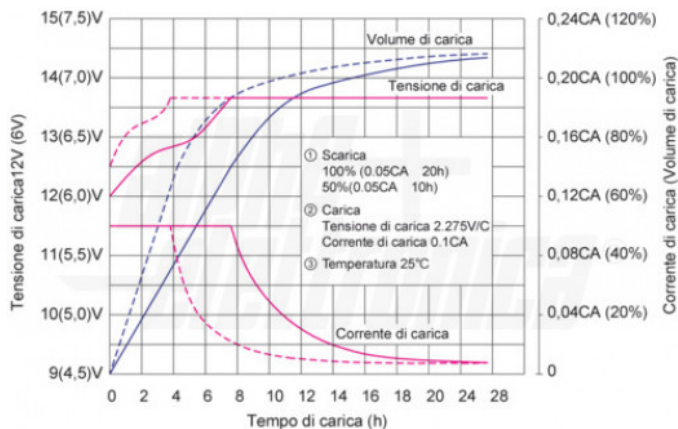
## Disegni Tecnici



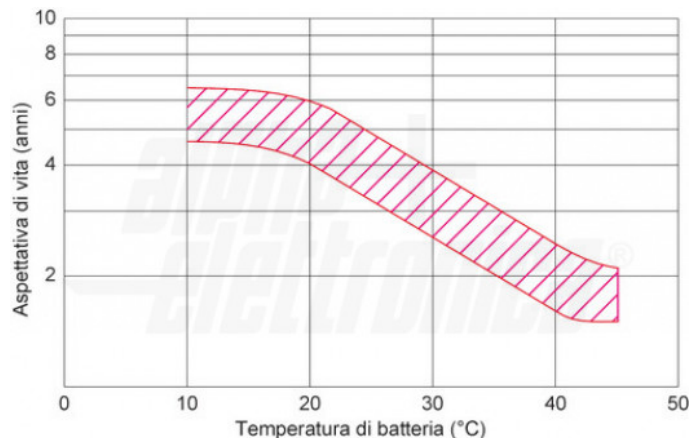
Curva di scarica



Curva di carica



Effetti della temperatura nella vita delle batterie



Alpha Elettronica si riserva il diritto di modificare i prodotti in qualsiasi momento senza obbligo di preavviso. I prodotti offerti da Alpha Elettronica S.r.l. possono subire modifiche tecniche e/o estetiche per contingenti esigenze di produzione e o per causa di forza maggiore.