



26IN - ø5,5x2,5



Dati del Prodotto

Caratteristiche Elettriche

Consumo in standby in rete (Pnet):	N/A
Corrente assorbita max:	N/A
Frequenza:	50 Hz
Potenza carico min:	N/A
Corrente d'uscita:	600 mA
Tensione d'uscita:	13,8 V

Corrente assorbita a vuoto	N/A
Forma d'onda	N/A
Potenza carico	N/A
Protezioni	sovratemperatura, corto circuito, inversione
Tensione d'ingresso	230Vac
Tolleranza tensione d'uscita	5 %

Caratteristiche Generali

Adatto per batterie:	12V
Costruzione:	plugin
Grado Protezione:	IP20
Numero di canali:	N/A
Range Dimmerazione:	N/A
Tipo di dispositivo DALI:	N/A
Tipo regolazione:	CC + CV
Marca:	Alpha elettronica

Classe isolamento	II
Tipo Confezione	Scatola appendibile
Indirizzo DALI	N/A
Profilo di potenza	N/A
Standard Qi	N/A
Tipo di protocollo DALI	N/A
Classe ETIM	EC011960

Caratteristiche Meccaniche

Colore:	Nero
Connettori:	5,5x2,5mm
Materiale contenitore:	Plastico
Raffreddamento:	passivo

Conessioni	connettore fisso
Dimensioni (LxWxH)	77 x 58 x 53.6mm
Nr. Connettori	N/A

Caratteristiche Termiche

Temperatura di lavoro:	0/30 °C
------------------------	---------

BE81226IN

Carica batteria Piombo 13,8Vdc - 600 mA - ø5,5x2,5mm

Caratteristiche

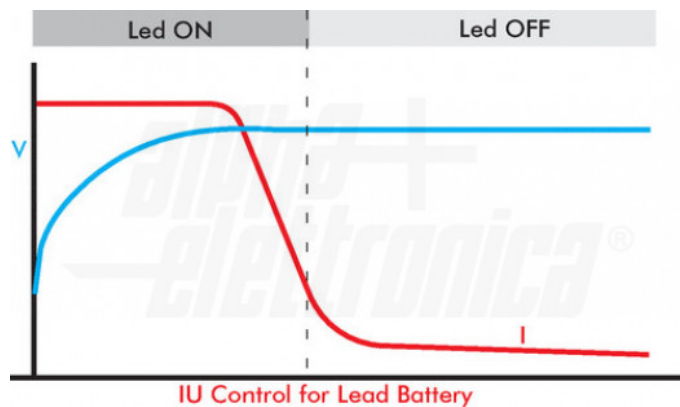
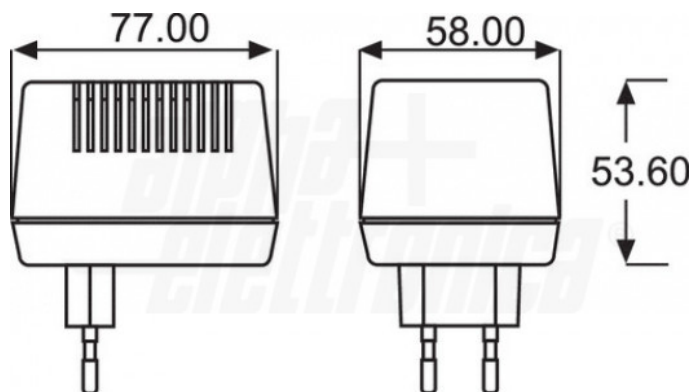
Ricarica tampone
Adatto per batterie 12V, capacità compresa da 1,3Ah a 7,2Ah

Modalità di carica

Tipo di carica: Ciclica - Tampone
Indicazione di carica: Led giallo acceso
Indicazione di fine carica: Led giallo spento
Batteria non connessa o Stand-by: Led spento
Connettore d'uscita: Vedi dettaglio

Caricabatterie - 230Vac - 600mA

Disegni Tecnici



Alpha Elettronica si riserva il diritto di modificare i prodotti in qualsiasi momento senza obbligo di preavviso. I prodotti offerti da Alpha Elettronica S.r.l. possono subire modifiche tecniche e/o estetiche per contingenti esigenze di produzione e o per causa di forza maggiore.