

## AT215/LED

Alimentatore per amplificatore antenna - 15Vdc 200mA - Con Led

Alimentatori per Amplificatore TV - 230Vac - 3W - 200mA



## Dati del Prodotto

### Caratteristiche Elettriche

Consumo in standby in rete (Pnet):	N/A
Corrente assorbita max:	N/A
Frequenza:	50 Hz
Potenza carico:	N/A
Protezioni:	sovraccarico, sovratemperatura, corto circuito
Regolazione di carico:	5 %
Ripple:	20 mV
Tensione d'uscita:	15 V

Corrente assorbita a vuoto	N/A
Forma d'onda	N/A
Potenza	3 W
Potenza carico min	N/A
Corrente d'uscita	200 mA
Regolazione di linea	5 %
Tensione d'ingresso	230Vac
Tolleranza tensione d'uscita	5 %

### Caratteristiche Generali

Classe isolamento:	II
Tipo Confezione:	Scatola
Indirizzo DALI:	N/A
Profilo di potenza:	N/A
Standard Qi:	N/A
Tipo di dispositivo DALI:	N/A
Tipo regolazione:	CV
Marca:	Alpha elettronica

Costruzione	desktop
Grado Protezione	IP20
Numero di canali	N/A
Range Dimmerazione	N/A
Tecnologia	lineare
Tipo di protocollo DALI	N/A
Classe ETIM	EC002540

### Caratteristiche Meccaniche

Cavo d'ingresso:	integrato 1.5m da Spina Europa
Conessioni:	morsetti a vite
Materiale contenitore:	Plastico
Peso:	0,3 kg

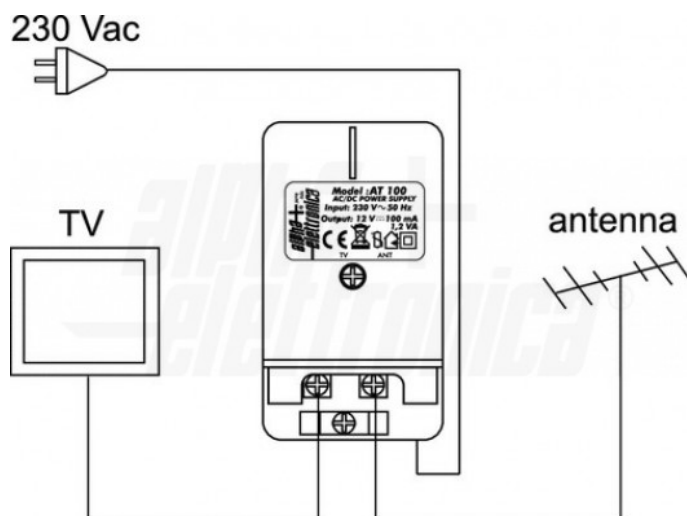
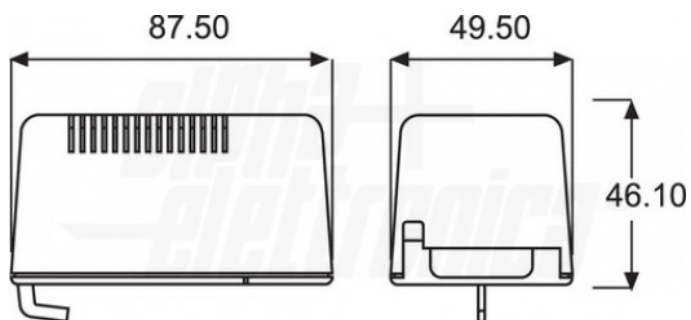
Colore	Nero
Dimensioni (LxWxH)	87.5 x 49.5 x 46.1mm
Nr. Connettori	N/A
Raffreddamento	passivo

### Caratteristiche Termiche

Temperatura di lavoro:	-10/30 °C
------------------------	-----------

Alpha Elettronica si riserva il diritto di modificare i prodotti in qualsiasi momento senza obbligo di preavviso. I prodotti offerti da Alpha Elettronica S.r.l. possono subire modifiche tecniche e/o estetiche per contingenti esigenze di produzione e o per causa di forza maggiore.

## Disegni Tecnici



Alpha Elettronica si riserva il diritto di modificare i prodotti in qualsiasi momento senza obbligo di preavviso. I prodotti offerti da Alpha Elettronica S.r.l. possono subire modifiche tecniche e/o estetiche per contingenti esigenze di produzione e o per causa di forza maggiore.