

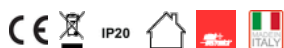


## ASR610/1

Dimmer 700mA Input 10- 30V configurabile

Regolatore di intensità luminosa (Dimmer) per applicazioni led, permette la selezione di quattro profili di illuminazione preimpostati con riduzione dell'intensità luminosa per risparmio energetico. I profili e i valori di riduzione dell'intensità possono essere modificati dall'utente tramite DIP switch. Il convertitore dc-dc switching di tipo boost integrato innalza la tensione di ingresso (fino a un massimo di 40Vdc) per stabilizzare una corrente costante nella stringa di led. La tensione di lavoro della stringa di led in serie deve essere maggiore della tensione di ingresso (Vin). Questi driver rappresentano la soluzione ideale per impianti di illuminazione fotovoltaica ad isola a batterie (12V oppure 24V). Possono essere utilizzate lampade o lampioni a led realizzate con configurazioni serie opportune.

Convertitore DC/DC - 700mA



## Dati del Prodotto

### Caratteristiche Elettriche

|                                    |                              |
|------------------------------------|------------------------------|
| Consumo in standby in rete (Pnet): | N/A                          |
| Corrente assorbita max:            | N/A                          |
| Potenza carico:                    | N/A                          |
| Protezioni:                        | sovraccarico, corto circuito |
| Tensione d'ingresso:               | 10-30Vdc                     |

|                            |        |
|----------------------------|--------|
| Corrente assorbita a vuoto | N/A    |
| Forma d'onda               | N/A    |
| Potenza carico min         | N/A    |
| Corrente d'uscita          | 700 mA |
| Tensione d'uscita          | 40 V   |

### Caratteristiche Generali

|                           |          |
|---------------------------|----------|
| Tipo Confezione:          | Scatola  |
| Indirizzo DALI:           | N/A      |
| Profilo di potenza:       | N/A      |
| Standard Qi:              | N/A      |
| Tipo di dispositivo DALI: | N/A      |
| Classe ETIM:              | EC012196 |

|                         |                         |
|-------------------------|-------------------------|
| Grado Protezione        | IP20                    |
| Numero di canali        | N/A                     |
| Range Dimmerazione      | N/A                     |
| Tecnologia              | dc-dc non isolato boost |
| Tipo di protocollo DALI | N/A                     |
| Marca                   | Alpha elettronica       |

### Caratteristiche Meccaniche

|                 |                 |
|-----------------|-----------------|
| Conessioni:     | morsetti a vite |
| Raffreddamento: | convezione      |

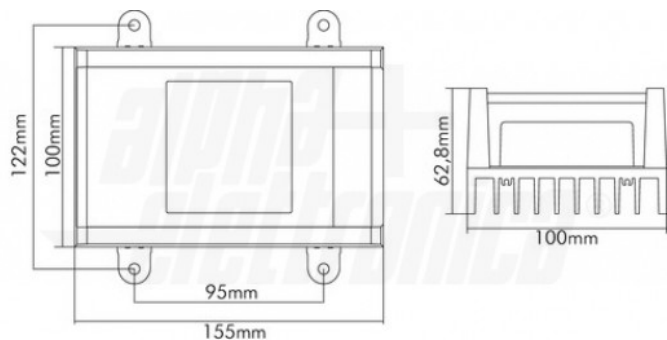
|                    |                    |
|--------------------|--------------------|
| Dimensioni (LxWxH) | 155 x 100 x 62.8mm |
|--------------------|--------------------|

### Caratteristiche Termiche

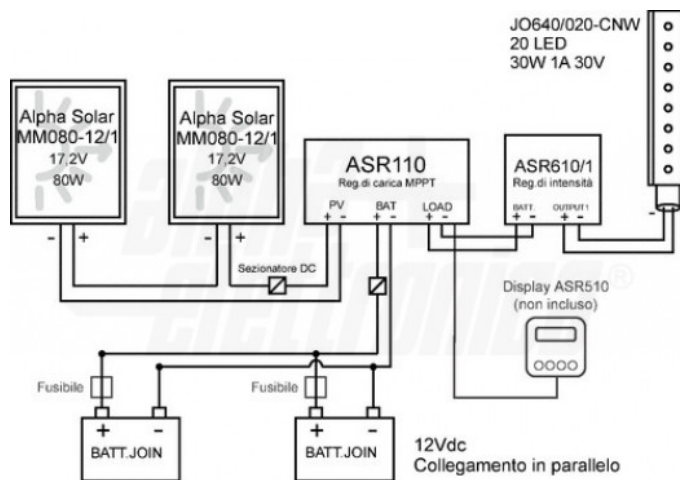
|                        |           |
|------------------------|-----------|
| Temperatura di lavoro: | -10/50 °C |
|------------------------|-----------|

Alpha Elettronica si riserva il diritto di modificare i prodotti in qualsiasi momento senza obbligo di preavviso. I prodotti offerti da Alpha Elettronica S.r.l. possono subire modifiche tecniche e/o estetiche per contingenti esigenze di produzione e o per causa di forza maggiore.

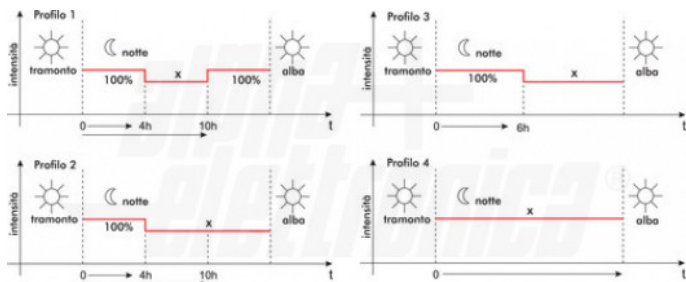
## Disegni Tecnici



## Schema di collegamento



## Profili di utilizzo



Alpha Elettronica si riserva il diritto di modificare i prodotti in qualsiasi momento senza obbligo di preavviso. I prodotti offerti da Alpha Elettronica S.r.l. possono subire modifiche tecniche e/o estetiche per contingenti esigenze di produzione e o per causa di forza maggiore.