



ASR500/T08

Sensore di Temperatura digitale 1-Wire® DS18B20+ per impianto fotovoltaico

Caratteristiche generali

Il sensore di temperatura ASR500/T08 è una sonda di temperatura realizzata come accessorio per i regolatori di carica della serie ASR di Alpha Elettronica.

La sonda include il sensore digitale 1-Wire® (one wire) DS18B20 ed è realizzata tramite occhiello metallico per un pratico fissaggio al terminale di batteria. Il cavo di collegamento (non fornito) può essere collegato tramite i morsetti a vite posti sul retro.

Il sensore ASR500/T08 è stato realizzato appositamente come accessorio opzionale dei regolatori di carica ASR110/120/130 per installazioni in impianti fotovoltaici ad isola. Tramite opportuno collegamento della sonda ASR500/T08 il regolatore di carica è in grado ottimizzare la tensione di carica delle batterie in base alla temperatura della batteria stessa.

Attenzione: è necessario montare la sonda ASR500/T08 solo ed esclusivamente alla batteria connessa all'ASR in carica. Un montaggio errato, quindi una rilevazione errata della temperatura, compromette la gestione della carica.

Altre applicazioni della sonda

Il sensore di temperatura all'interno della sonda è il DS18B20 1-Wire® della Maxim Integrated. Questo componente ha la capacità di rilevare temperature con precisione da 9-bit a 12-bit in un range di temperature fra un minimo di -55°C ed un massimo di +125°C con un'approssimazione di +/-0.5°C. La particolarità di questi sensori di temperatura è rappresentata dal fatto che ciascun sensore ha numero seriale unico di 64-bit che lo identifica memorizzato all'interno di una ROM presente al loro interno.

Il sensore ASR500/T08 può essere utilizzato anche per altre applicazioni rispetto all'utilizzo con ASR110/120/130 e progetti di data-logging. Ovviamente rimane a carico del cliente la configurazione e il settaggio della rete 1-Wire®.

Dati tecnici della sonda

Alimentazione: 5Vdc (vedi PIN+ e -)

Bus: 1-Wire® (Vedi PIN D)

Range di temperature misurabili: da -10°C a +85°C

Accuratezza: ±0.5°C (nel range -10°C / 85°C)

Risoluzione del sensore: da 9-bit a 12-bit (impostabile dall'utente)

Tempo di conversione di temperature in 12-bit word: 750ms

Ogni sensore ha un indirizzo univoco a 64-bit memorizzato in una ROM interna.

Cavo consigliato: 3 poli schermato

Lunghezza cavo: 10m max

Sensore Temperatura

Dati del Prodotto

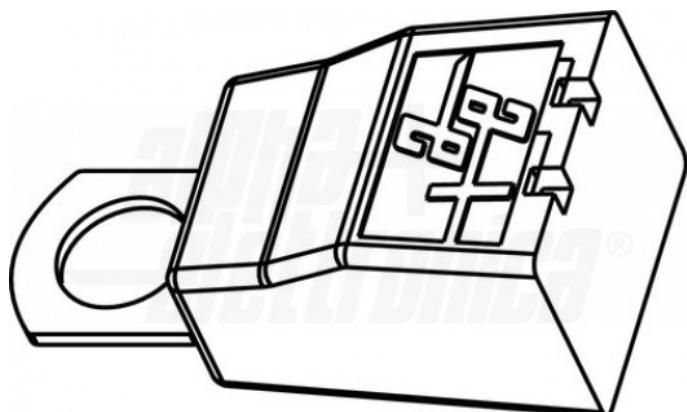
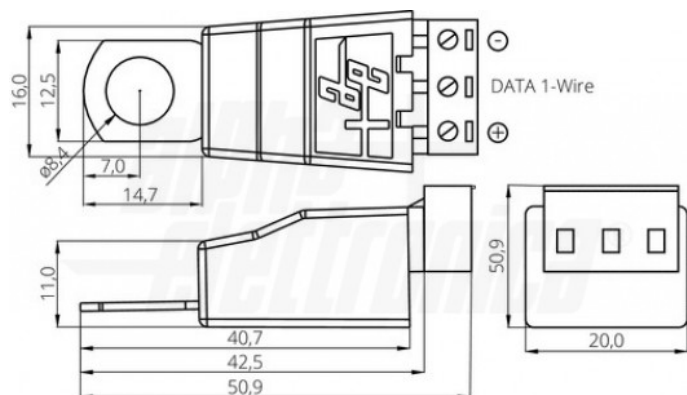
Alpha

Tipo Confezione:

Sacchetto

Disegni Tecnici

Dimensioni



Collegamenti

