

ASR130

Regolatore di carica MPPT 30A - 12/24Vdc - Input 60V - per impianto fotovoltaico

Regolatore di carica - MPPT - 12V|24V - 30A - 60Vdc



Dati del Prodotto

Caratteristiche Generali

Batterie compatibili:	Piombo acido libero, Piombo AGM, Piombo Gel
Compensazione di temperatura:	Si
Corrente di ricarica max:	30 A
Tensione batteria min:	8 Vdc
Potenza massima pannelli (batt. 24V):	720 W
Tensione batteria max:	29 Vdc
Protezioni:	Cortocircuito, Inversione, Sovraccarico, Sovratemperatura
Tipo:	MPPT
Classe ETIM:	EC001748

Collegamento interno	Negativo comune
Comunicazione	Modbus su RS485
Display Interno	Indicatori Led
Potenza massima pannelli (batt. 12V)	360 W
Tensione massima pannelli	60 Vdc
Parametri configurabili	Corrente di carica max, Tensione di carica in tampone, Tensione di equalizzazione di carica, Tensione di riaggancio carico, Tensione di sgancio carico
Tensione di Sistema Nominale	12V, 24V
Tipo Confezione	Scatola

Caratteristiche Meccaniche

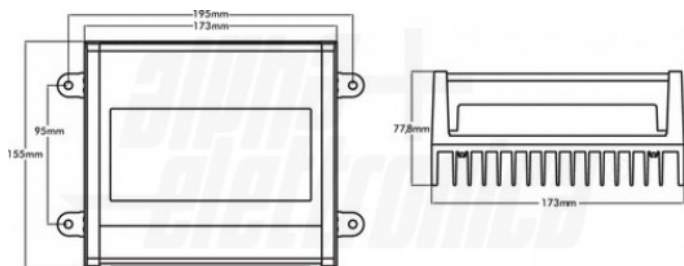
Dimensioni (LxWxH):	155mm x 195mm x 77.8mm
Materiale contenitore:	Plastico

Grado di protezione	IP20
Peso	1,7 kg

Alpha Elettronica si riserva il diritto di modificare i prodotti in qualsiasi momento senza obbligo di preavviso. I prodotti offerti da Alpha Elettronica S.r.l. possono subire modifiche tecniche e/o estetiche per contingenti esigenze di produzione e o per causa di forza maggiore.

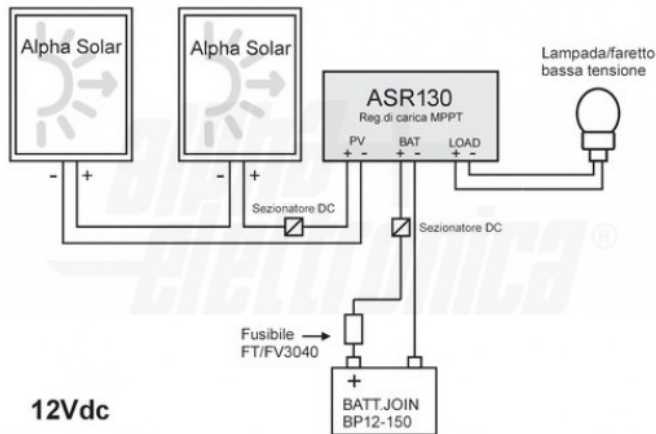
Disegni Tecnici

Dimensioni



Collegamenti impianto a 12Vdc

Pannelli collegati in serie



Collegamenti impianto a 24Vdc

Pannelli collegati in serie

