



ASR120/1

Regolatore di carica MPPT 20A - 12/24Vdc - Input 100V - per impianto fotovoltaico

Caratteristiche

- Convertitore switching DC-DC step down.
 - Inseguimento del punto di massima potenza dei pannelli (MPPT).
 - Algoritmo di scansione automatica dei punti di massima potenza.
 - Adatto per moduli mono, poli cristallini e moduli a film sottile.
 - Algoritmo di carica della batteria a 3 stadi
 - Disconnessione automatica del carico per undervoltage di batteria.
 - Collegamento interno con negativo comune.
 - Protocollo di comunicazione Modbus RTU su RS485.
 - Predisposto per sensore di temperatura remotabile (non incluso).
 - Parametri di ricarica e soglie di tensione regolabili via software.
- Il software è scaricabile dal sito

Controllo accensione/spegnimento carico

Modalità automatiche (impostabili tramite DIP switch):

- sempre acceso
- accensione per 4 ore dal tramonto
- accensione per 8 ore dal tramonto
- accensione dal tramonto all'alba

Modalità manuale:

- contatto sulla morsettiera "switch"
- tramite display remoto ASR510

Protezioni

- Sovraccarico su connessioni 'pannelli', 'batteria' e 'carico'
- Sovratensione su connessioni 'pannelli', 'batteria' e 'carico'
- Inversione su ingresso 'pannelli'
- Corto circuito su uscita 'carico'
- Sovratemperatura.
- Corrente di inversione notturna.
- Disconnessione carico per tensione minima di batteria.

NOTA: L'inversione di polarità di batteria può danneggiare il regolatore. Danno non coperto da garanzia.

Regolatore di carica - MPPT - 12V|24V - 20A - 100Vdc

Dati del Prodotto

Caratteristiche Generali

Batterie compatibili:	Piombo acido libero, Piombo AGM, Piombo Gel
Compensazione di temperatura:	Si
Corrente di ricarica max:	20 A
Tensione batteria min:	8 Vdc
Potenza massima pannelli (batt. 24V):	480 W
Tensione batteria max:	29 Vdc
Protezioni:	Cortocircuito, Inversione, Sovraccarico, Sovratemperatura, Sovratensione
Tipo:	MPPT
Classe ETIM:	EC001748

Caratteristiche Meccaniche

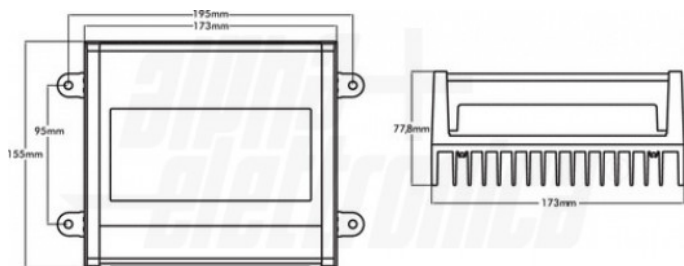
Dimensioni (LxWxH):	155mm x 195mm x 77.8mm
Materiale contenitore:	Plastico

Collegamento interno	Negativo comune
Comunicazione	Modbus su RS485
Display Interno	Indicatori Led
Potenza massima pannelli (batt. 12V)	240 W
Tensione massima pannelli	100 Vdc
Parametri configurabili	Corrente di carica max, Tensione di carica in tampone, Tensione di equalizzazione di carica, Tensione di riaggancio carico, Tensione di sgancio carico
Tensione di Sistema Nominale	12V, 24V
Tipo Confezione	Scatola

Grado di protezione	IP20
Peso	1,7 kg

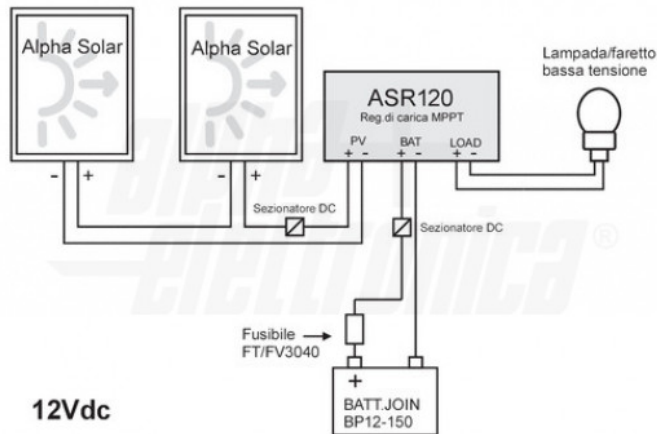
Disegni Tecnici

Dimensioni



Collegamenti impianto a 12Vdc

Pannelli collegati in serie



Collegamenti impianto a 24Vdc

Pannelli collegati in serie

