



ALC247

Controller LED RGBW 12/24V 12A max - 3A per canale - 4 canali - Comando Wi-Fi tramite App e pulsante

Caratteristiche generali

Dimmer RGBW per strisce led e sorgenti led resistive a tensione costante 12V oppure 24V. Il controllo dell'intensità luminosa viene eseguito applicazione SmartLife, disponibile per Android e iOS, e tramite pulsante, il quale permette l'accensione/spegnimento della sorgente luminosa e la variazione dell'intensità.

Il dispositivo ALC247 accende l'uscita dopo aver spento e riacceso l'alimentazione oppure dopo il ripristino da un black-out.

Tipologia controllo

Comando: tramite App e pulsante

Funzionamento

- On/Off da remoto tramite App e da pulsante
- Variazione dell'intensità luminosa tramite App e pulsante
- Timer di accensione e spegnimento all'orario prestabilito tramite App
- Gestione delle scene tramite App

Protezioni

Sovratemperatura,
Inversione di polarità
Sovraccarico
Cortocircuito in uscita
Sovra-alimentazione
Sotto-alimentazione

Attenzione

1. Non è possibile passare dalla modalità bianca (White) alla modalità RGB statica (Colour) o scena (Scene) o a tempo di musica tramite pulsante. La scelta deve essere effettuata solo ed esclusivamente tramite App.
2. Se il controllo dell' App è in modalità scena il pulsante non agisce sui parametri velocità o dimmer. E' consentito solo accendere o spegnere.
3. La dimmerazione effettuata tramite pulsante è possibile all'interno della modalità bianco statico (White) o RGB statico (Colour).
4. Con il pulsante non si controllano Scene e Timer.

Note

E' obbligatorio eseguire la procedura di associazione tramite l'app Smart Life per il corretto funzionamento del dispositivo, il carico connesso rimarrà in fase di ricerca (lampeggio blu) fino alla corretta esecuzione della procedura di abbinamento.

L'installazione deve essere eseguita solamente da personale qualificato.

Il prodotto deve essere installato all'interno di un quadro elettrico.

Installare un fusibile adeguato in ingresso al dispositivo.

L'alimentatore dovrà essere scelto in funzione del carico led collegato per tensione e corrente.

Utilizzare un alimentatore con potenza nominale maggiore rispetto al carico da alimentare (circa 30%).

Dimmer - RGBW - App Wi-Fi|Pulsante - 12/24V - 3A

Dati del Prodotto

Alpha Elettronica si riserva il diritto di modificare i prodotti in qualsiasi momento senza obbligo di preavviso. I prodotti offerti da Alpha Elettronica S.r.l. possono subire modifiche tecniche e/o estetiche per contingenti esigenze di produzione e o per causa di forza maggiore.

Caratteristiche Generali

Adatto per:	RGBW
Alimentazione:	N/A
Distanza visibilità:	N/A
Funzione:	Controller
Montaggio connettore:	N/A
Classe ETIM:	EC002924

Adatto per	N/A
Tipo Confezione	Scatola
Frequenza di trasmissione Wi-Fi	2,4 GHz
Metodo di controllo	WiFi
Sezione conduttori	N/A
Marca	Jolight

Caratteristiche Elettriche

Corrente/Ch:	3 A
n. canali:	4
Potenza Canale Green:	N/A
Potenza Canale White:	N/A
Potenza nominale (24V):	288 W
Tensione d'uscita:	come ingresso
Tipo regolazione:	Tensione costante (CV)

Metodo di connessione	anodo comune
Potenza Canale Blue	N/A
Potenza Canale Red	N/A
Potenza nominale (12V)	144 W
Tensione d'ingresso	12/24V
Tipo di uscita	morsetti

Caratteristiche Meccaniche

Altezza:	24,5 mm
Colore corpo:	Bianco
Dimensioni:	76mm x 52.5mm x 24.5mm
Forma:	N/A
Ingrandimento:	N/A
Lunghezza:	76 mm
Materiale attuatore:	N/A
Materiale lente:	N/A
Peso alluminio al metro:	N/A

Codice RAL	N/A
Diametro lente	N/A
Dimensioni	N/A
Grado di protezione	IP20
Larghezza	52,5 mm
Lunghezza braccio	N/A
Materiale corpo	Plastica
Per profili	N/A
Peso cover al metro	N/A

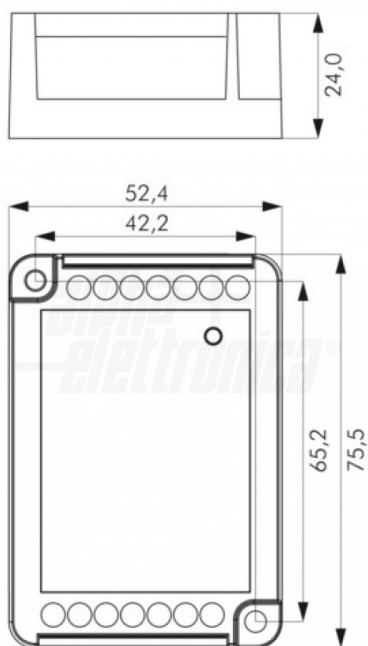
Caratteristiche Termiche

Temp. di funzionamento:	-10 / 40 °C
-------------------------	-------------

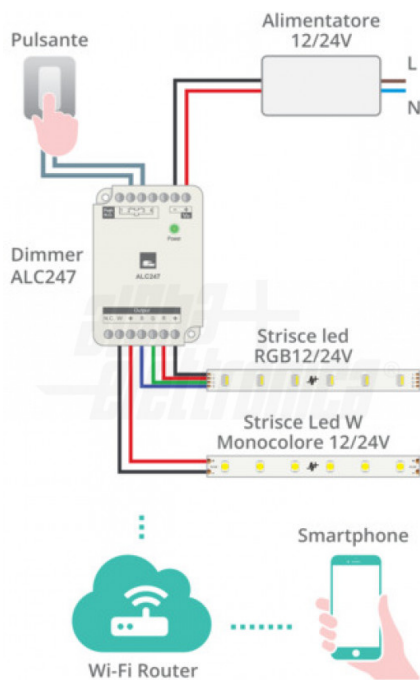
Disegni Tecnici

Collegamenti

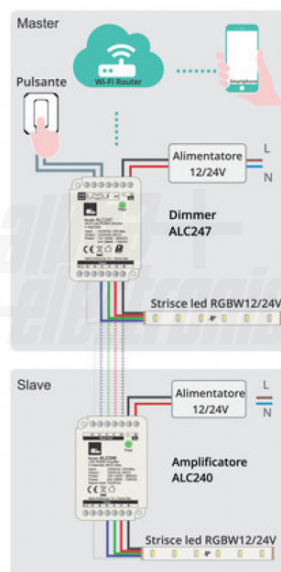
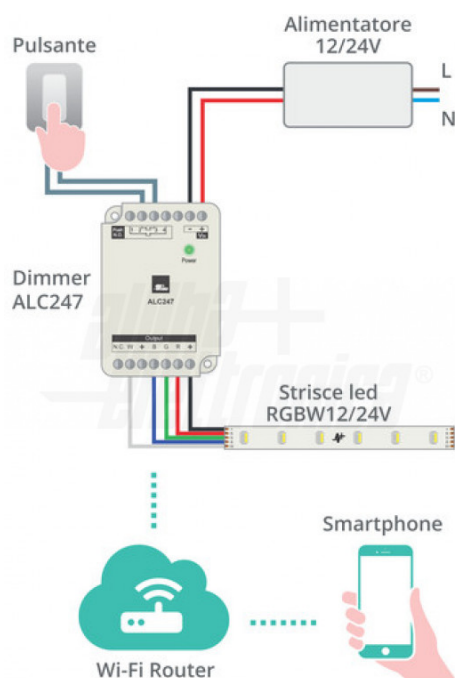
Scheda tecnica



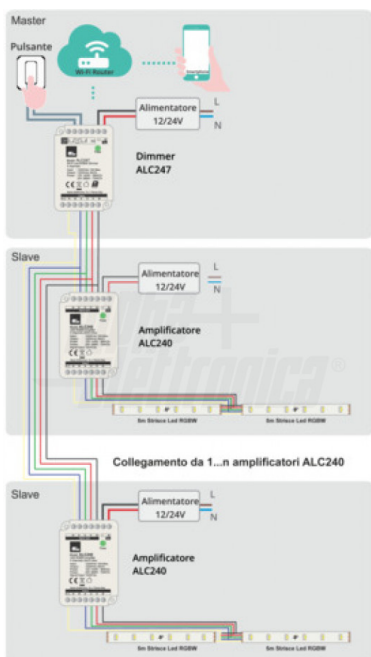
Collegamenti striscia LED RGB e striscia W



Collegamenti



Alpha Eletttronica si riserva il diritto di modificare i prodotti in qualsiasi momento senza obbligo di preavviso. I prodotti offerti da Alpha Eletttronica S.r.l. possono subire modifiche tecniche e/o estetiche per contingenti esigenze di produzione e o per causa di forza maggiore.



Funzionamento pulsante

#	Stato di partenza	Azione	Effetto
1	OFF	Pressione breve	Accendi
2	ON	Doppio click	Spegni
3	ON < 100%	Pressione lunga (>1s)	Dimmer su fino al 100%
4	ON < 100%	Pressione breve	Dimmer + 5% ogni step
5	ON 100%	Pressione lunga (>1s)	Dimmer giù fino al 5%
6	ON 100%	Pressione breve	Dimmer al 5%

Alpha Elettronica si riserva il diritto di modificare i prodotti in qualsiasi momento senza obbligo di preavviso. I prodotti offerti da Alpha Elettronica S.r.l. possono subire modifiche tecniche e/o estetiche per contingenti esigenze di produzione e o per causa di forza maggiore.