



ALC244

Controller per strisce led digitali 12-24V effetto running

Grazie al controller per strisce led digitali ALC244 potrai creare effetti di luce lineari con accensione e spegnimento progressivi.

Tramite due pulsanti oppure due sensori di movimento opportunamente installati a inizio e fine corridoio è possibile accendere la striscia led digitale progressivamente nella direzione desiderata.

Caratteristiche principali:

- Accensione con effetto progressivo (running).
- Due modalità di utilizzo: con pulsanti oppure con sensori di movimento a contatto pulito.
- Velocità di progressione regolabile tramite pulsanti.
- Intensità della luce regolabile.
- Possibilità di configurare il numero di pixel per adattarsi a strisce led con diversi numeri di pixel.

Caratteristiche elettriche

Vin: 12/24Vdc 8A Max
Strip OUT: 12/24Vdc 8A Max
Power: 12Vdc 96W
Power: 24Vdc 192W

Nota di installazione

Posizionare il controller ALC244 nelle immediate vicinanze della striscia led. La lunghezza totale dei cavi tra ALC244 e le strisce led deve essere massimo di 1 metro.

Alla prima installazione

Il controller accende la striscia alla luminosità pari al 50% e per una lunghezza pari a 10 pixel.

E' possibile impostare la luminosità e la lunghezza seguendo la procedura del manuale.

ALC244 è utilizzabile anche con un solo pulsante cioè è possibile collegare solo P1 oppure solo P2. In fase di configurazione è necessario invece utilizzare entrambi i pulsanti.

Dimmer - Monocolore - Pulsante - 12/24V - 8A

Dati del Prodotto

Caratteristiche Generali

Adatto per:	Monocolore
Alimentazione:	N/A
Distanza visibilità:	N/A
Metodo di controllo:	Pulsante
Sezione conduttori:	N/A
Marca:	Jolight

Adatto per	N/A
Tipo Confezione	Scatola appendibile
Funzione	Controller
Montaggio connettore	N/A
Classe ETIM	EC002924

Caratteristiche Elettriche

Corrente/Ch:	8 A
n. canali:	1
Potenza Canale Green:	N/A
Potenza Canale White:	N/A
Potenza nominale (24V):	192 W
Tensione d'uscita:	come ingresso
Tipo regolazione:	Tensione costante (CV)

Metodo di connessione	anodo comune
Potenza Canale Blue	N/A
Potenza Canale Red	N/A
Potenza nominale (12V)	96 W
Tensione d'ingresso	12/24V
Tipo di uscita	morsetti

Caratteristiche Meccaniche

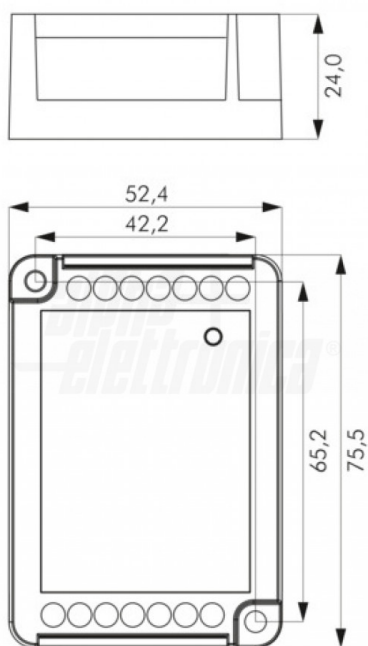
Altezza:	24,5 mm
Colore corpo:	Bianco
Dimensioni:	75.5mm x 52.4mm x 24mm
Forma:	N/A
Ingrandimento:	N/A
Lunghezza:	75,5 mm
Materiale attuatore:	N/A
Materiale lente:	N/A
Peso alluminio al metro:	N/A

Codice RAL	N/A
Diametro lente	N/A
Dimensioni	N/A
Grado di protezione	IP20
Larghezza	52,4 mm
Lunghezza braccio	N/A
Materiale corpo	Plastica
Per profili	N/A
Peso cover al metro	N/A

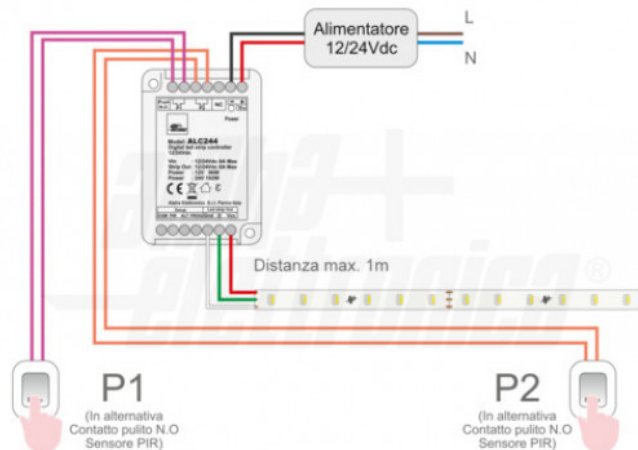
Caratteristiche Termiche

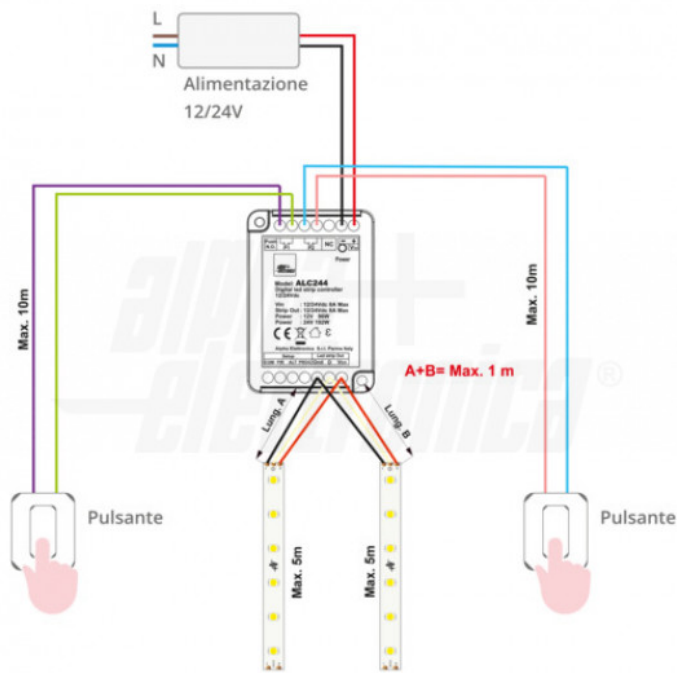
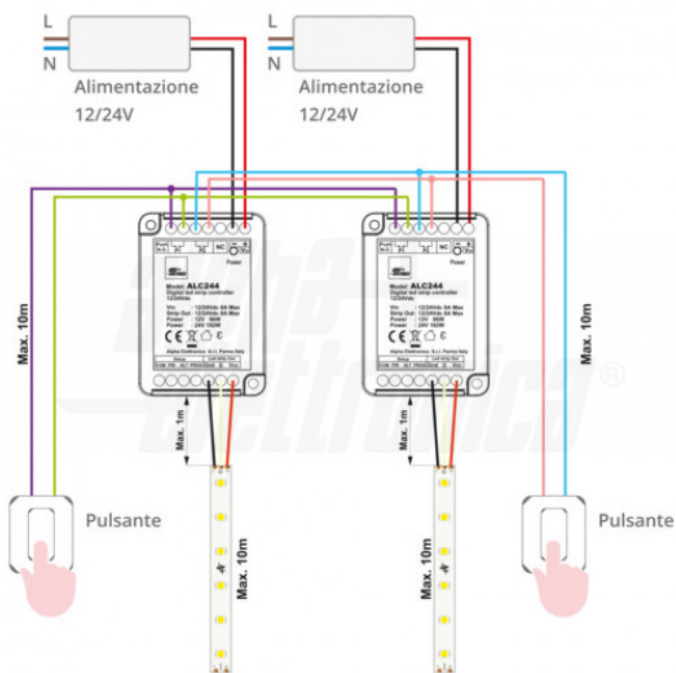
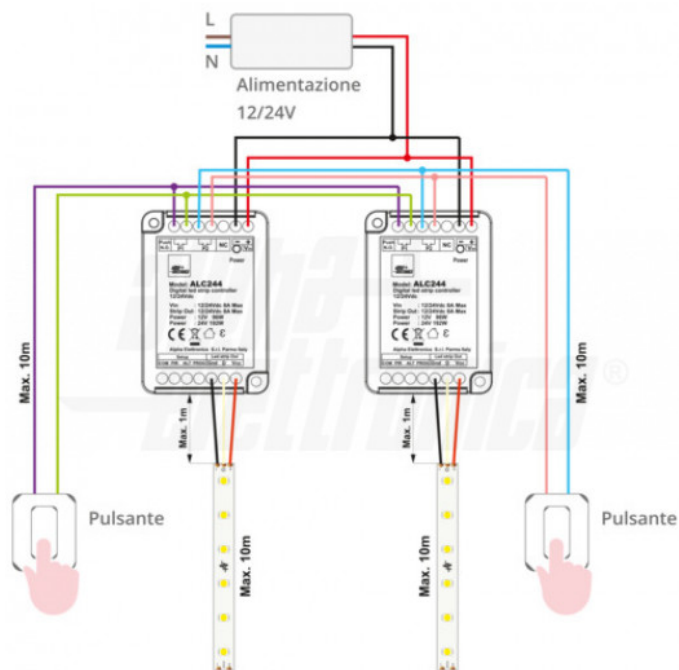
Temp. di funzionamento:	-10 / 40 °C
-------------------------	-------------

Disegni Tecnici



Collegamenti





Alpha Elettronica si riserva il diritto di modificare i prodotti in qualsiasi momento senza obbligo di preavviso. I prodotti offerti da Alpha Elettronica S.r.l. possono subire modifiche tecniche e/o estetiche per contingenti esigenze di produzione e o per causa di forza maggiore.

