



## ALC240

Amplificatore per strisce LED RGBW 12/24V - 3A per canale

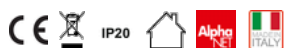
Ripetitore di alimentazione adatto per estendere l'installazione di sorgenti luminose a led RGBW. Consente di amplificare il segnale proveniente dal controller RGBW principale detto "Master" consentendo quindi di mantenere la sincronizzazione dei colori comandati. Ogni amplificatore fornisce in uscita quattro canali RGBW.

### Note

L'alimentatore dovrà essere scelto in funzione del tipo di carico led utilizzato per tensione e corrente.

Utilizzare un alimentatore con potenza nominale maggiore rispetto al carico led da alimentare (circa 30%).

Amplificatore - RGBW - 12/24V - 3A



## Dati del Prodotto

### Caratteristiche Generali

Adatto per:	RGBW
Alimentazione:	N/A
Distanza visibilità:	N/A
Montaggio connettore:	N/A
Classe ETIM:	EC002955

Adatto per	N/A
Tipo Confezione	Scatola appendibile
Funzione	Amplificatore
Sezione conduttori	N/A
Marca	Jolight

### Caratteristiche Elettriche

Corrente/Ch:	3 A
Potenza Canale Blue:	N/A
Potenza Canale Red:	N/A
Potenza nominale (12V):	144 W
Tensione d'ingresso:	12/24V
Tipo di uscita:	morsetti

n. canali	4
Potenza Canale Green	N/A
Potenza Canale White	N/A
Potenza nominale (24V)	288 W
Tensione d'uscita	come ingresso
Tipo regolazione	Tensione costante (CV)

### Caratteristiche Meccaniche

Altezza:	24,5 mm
Colore corpo:	Bianco
Dimensioni:	76mm x 52.5mm x 24.5mm
Forma:	N/A
Ingrandimento:	N/A
Lunghezza:	76 mm
Materiale attuatore:	N/A
Materiale lente:	N/A
Peso alluminio al metro:	N/A

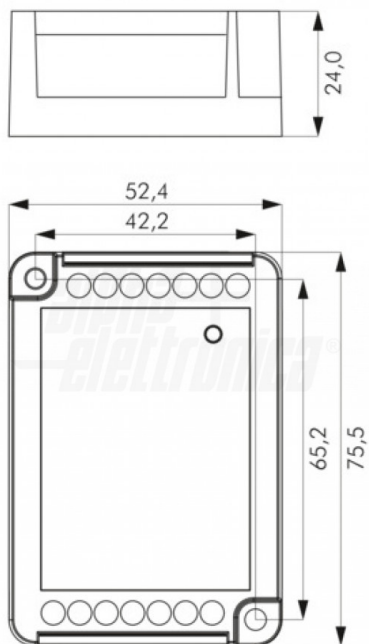
Codice RAL	N/A
Diametro lente	N/A
Dimensioni	N/A
Grado di protezione	IP20
Larghezza	52,5 mm
Lunghezza braccio	N/A
Materiale corpo	Plastica
Per profili	N/A
Peso cover al metro	N/A

Alpha Elettronica si riserva il diritto di modificare i prodotti in qualsiasi momento senza obbligo di preavviso. I prodotti offerti da Alpha Elettronica S.r.l. possono subire modifiche tecniche e/o estetiche per contingenti esigenze di produzione e o per causa di forza maggiore.

## Caratteristiche Termiche

Temp. di funzionamento: -10 / 40 °C

## Disegni Tecnici



## Collegamenti | Collegamento ALC240 & ALC242

