



## Dati del Prodotto

### Caratteristiche Generali

Schermo anti-abbagliamento:	N/A
Lampada Colori Regolabili:	N/A
Adatto per striscia:	N/A
Adatto per:	N/A
Lampada Direzionale:	N/A
Tipo Confezione:	Scatola appendibile
Colore Supporto:	N/A
Contenuto Hg:	N/A
Frequenza di trasmissione Wi-Fi:	2,4 GHz
Indicatore di stato:	LED
Larghezza sorgente luminosa:	N/A
Lunghezza max in cascata:	N/A
Metodo di controllo:	Pulsante N.O.
N. lampade:	N/A
N. Poli:	N/A
Numero di pulsanti collegabili:	3
Pezzi in cascata:	N/A
Rischio fotobiologico:	N/A
Sezione conduttori:	N/A
Fattore di sopravvivenza:	N/A
Tempo di vita L70B50:	N/A
Tipo connettore:	N/A
Tipo di led:	N/A

## ALC036

Controller Scene Wi-Fi Smart Life/Tuya

ALC036 è un modulo di controllo delle scene Wi-Fi. Alla chiusura del pulsante su uno degli ingressi, verrà eseguita una Scena in Smart Life / Tuya.

Una scena è un insieme di azioni impostate dall'utente per fare in modo di impostare una serie di dispositivi nello stato voluto.

Il modulo presenta tre ingressi scene personalizzate distinti. Inoltre questi tre ingressi pulsanti sono opto-isolati rendendo ALC036 protetto da possibili interferenze che possono essere captate dai cavi dei pulsanti.

Per esempio la scena "fuori casa" creata dall'utente e abbinata all'ingresso Scene 1 di ALC036, una volta impostate le azioni necessarie, può spegnere tutte le luci di casa ed abbassare tutte le tapparelle.

Il modulo grazie alle sue dimensioni compatte è installabile in scatole 503 così da poterlo facilmente incassare o nascondere in piccoli contenitori facilitando l'installazione.

È la scelta ideale per una casa intelligente. Con un semplice click di un pulsante, puoi controllare i tuoi dispositivi smart e semplificarci la vita.

Controller Scene - Pulsante N.O. - Tramite app - 12-24Vdc

Adatto per	N/A
Lampada Connessa	N/A
Adatto per tipo di Led	N/A
Alimentazione	N/A
Applicazione	N/A
Lampada Trasparente	N/A
Configurazione iniziale	Da programmare
Distanza visibilità	N/A
Funzione	Controller
Installazione	Tramite app
Lunghezza cavo	N/A
Marca del led	N/A
Montaggio connettore	N/A
n. LED/m	N/A
Numero cicli di accensione	N/A
Numero Led	N/A
Piattaforme compatibili	Smart Life, Tuya
Sezione AWG	N/A
Sostituisce	N/A
Classe ETIM	EC001099
Marca	JOlight
Tipo lampada	N/A
Tipo nastro	N/A

## Caratteristiche Elettriche

Alimentatore:	N/A
Classe energetica:	N/A
Classe isolamento:	N/A
Corrente max:	0,04 A
Fattore di sfasamento DF:	N/A
Fattore di potenza PF:	N/A
Frequenza:	N/A
Potenza:	N/A
Potenza Canale Blue:	N/A
Potenza Canale Red:	N/A
Potenza dissipabile (35°C):	N/A
Potenza Stand-by:	N/A
Potenza Stand-by in rete:	N/A
Tens. funzionamento AC:	N/A
Tensione d'ingresso:	12-24Vdc
Tolleranza d'ingresso:	N/A

Classe energetica	N/A
Classe energetica	N/A
Controllo remoto	N/A
Controllo	N/A
Classe energetica	N/A
Potenza assorbita	N/A
Potenza Equivalente	N/A
Potenza 50cm	N/A
Potenza Canale Green	N/A
Potenza Canale White	N/A
Potenza max installabile	N/A
Potenza Striscia Led	N/A
Potenza unità minima	N/A
Tens. funzionamento DC	N/A
Tipo di uscita	morsetti

## Caratteristiche Meccaniche

Peso:	N/A
Interruttore:	N/A
Altezza:	24 mm
Capacità di carico:	N/A
Colore corpo:	Bianco
Cornice:	N/A
Diametro lente:	N/A
Diametro Tubi:	N/A
Dimensioni:	48.8mm x 48.8mm x 24mm
Finitura:	N/A
Forma:	N/A
Grado di protezione:	IP20
Larghezza:	48,8 mm
Lente:	N/A
Lunghezza braccio:	N/A
Lunghezza Tubo Led:	N/A
Lunghezza profilo:	N/A
Materiale attuatore:	N/A
Materiale lente:	N/A
N. Led/taglio:	N/A
Orientabile:	N/A
Peso alluminio al metro:	N/A
Raggio di curvatura:	N/A
Spessore:	N/A
Tipo:	N/A
Tipo Controllo:	N/A
Tipologia cavo:	N/A

Diametro foro incasso	N/A
Sensore di movimento	N/A
Attacco	N/A
Codice RAL	N/A
Connessioni	N/A
Diametro	N/A
Diametro Palo	N/A
Diffusore	N/A
Dimensioni	N/A
Fissaggio	N/A
Foro incasso	N/A
Ingrandimento	N/A
Larghezza interna	N/A
Lunghezza	48,8 mm
Lunghezza cavo	N/A
Lunghezza	N/A
Lunghezza taglio minima	N/A
Materiale corpo	ABS
Montaggio	N/A
Numero di pin	N/A
Per profili	N/A
Peso cover al metro	N/A
Res. Meccanica	N/A
Spessore rame	N/A
Tipo contatto	N/A
Tipo fissaggio	N/A
Tipo di protezione	N/A

## Caratteristiche Termiche

Temp. di funzionamento:	-10 / 40 °C
-------------------------	-------------

PAD Termico consigliato	N/A
-------------------------	-----

## Caratteristiche di Illuminazione

Temp. Colore Typ:	N/A
Coord. Colore X:	N/A
Flicker PstLM:	N/A
Coefficiente R9:	N/A
Angolo di emissione:	N/A
CRI:	N/A
Flusso @ 50cm:	N/A
Flusso:	N/A
Intensità luminosa:	N/A
Lunghezza d'onda:	N/A
Starting time:	N/A
Uniformità colore (SDCM):	N/A
Warm-up (95%):	N/A

Angolo misura flusso	N/A
Coord. Colore Y	N/A
Intensità luminosa di picco	N/A
Effetto Stroboscopico SVM	N/A
Colore	N/A
Flusso	N/A
Flusso	N/A
Frequenza Lampeggio	N/A
Fattore mantenimento flusso	N/A
Lunghezza d'onda	N/A
UGR	N/A
Warm-up (60%)	N/A

## Regolazioni

Livello di luminosità:	N/A
Sensibilità sensore:	N/A

Periodo di accensione	N/A
-----------------------	-----

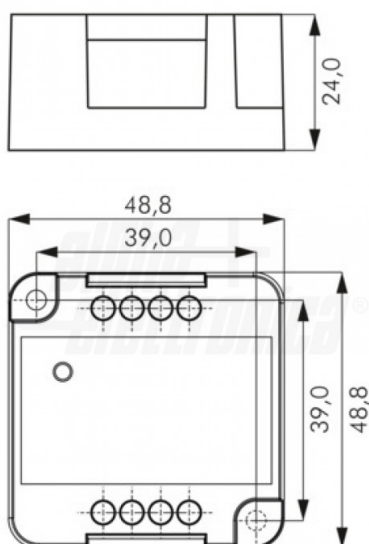
## Caratteristiche Sorgente Luminosa

Corrente Led:	N/A
Temp. Colore:	N/A
Tipo Alimentazione:	N/A

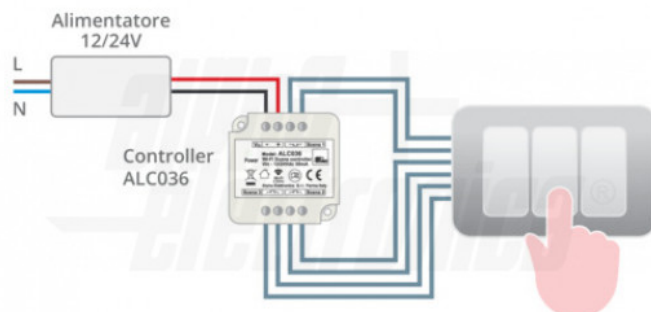
Potenza Led	N/A
Tensione Led	N/A

## Disegni Tecnici

### Dimensioni



### Collegamenti



Alpha Elettronica si riserva il diritto di modificare i prodotti in qualsiasi momento senza obbligo di preavviso. I prodotti offerti da Alpha Elettronica S.r.l. possono subire modifiche tecniche e/o estetiche per contingenti esigenze di produzione e o per causa di forza maggiore.