



## ALC019

Master controller con uscita 1-10Vdc - Comando con pulsante opto isolato

Il controller ALC019 converte il comando in ingresso fornito da un pulsante in segnale 1-10V per controllare dimmer o alimentatori in grado di ricevere questo tipo di segnale.

Il controller ALC019 presenta una modalità di funzionamento principale chiamata "Varia luce - dimmer" e una modalità secondaria chiamata "Luce di cortesia".

Nella modalità "Varia luce - dimmer" la pressione prolungata del pulsante determina una variazione proporzionale del segnale 1-10V in uscita per pilotare di conseguenza il dimmer o l'alimentatore collegato.

Nella seconda modalità di funzionamento chiamata "Luce di cortesia" il controller si accede tramite la pressione prolungata del pulsante partendo da spento. In questa modalità l'uscita 1-10V viene impostata a 1V e di conseguenza l'uscita del dimmer o dell'alimentatore collegato sarà impostata al 10% dell'intensità massima.

Il dispositivo ALC019 mantiene memoria dell'ultimo modo di funzionamento impostato anche dopo aver spento e riacceso l'alimentazione.

Master - Monocolore - Pulsante - 12/24V

## Dati del Prodotto

### Caratteristiche Generali

Adatto per:	Monocolore
Alimentazione:	N/A
Distanza visibilità:	N/A
Metodo di controllo:	Pulsante
Sezione conduttori:	N/A
Marca:	JOlight

Adatto per	N/A
Tipo Confezione	Scatola appendibile
Funzione	Controller
Montaggio connettore	N/A
Classe ETIM	EC001094

### Caratteristiche Elettriche

Classe energetica:	N/A
Potenza Canale Blue:	N/A
Potenza Canale Red:	N/A
Tensione d'ingresso:	12/24V

n. canali	1
Potenza Canale Green	N/A
Potenza Canale White	N/A
Tipo di uscita	morsetti

### Caratteristiche Meccaniche

Altezza:	24 mm
Colore corpo:	Bianco
Dimensioni:	48.8mm x 48.8mm x 24mm
Forma:	N/A
Ingrandimento:	N/A
Lunghezza:	48,8 mm
Materiale attuatore:	N/A
Per profili:	N/A
Peso cover al metro:	N/A

Codice RAL	N/A
Diametro lente	N/A
Dimensioni	N/A
Grado di protezione	IP20
Larghezza	48,8 mm
Lunghezza braccio	N/A
Materiale lente	N/A
Peso alluminio al metro	N/A

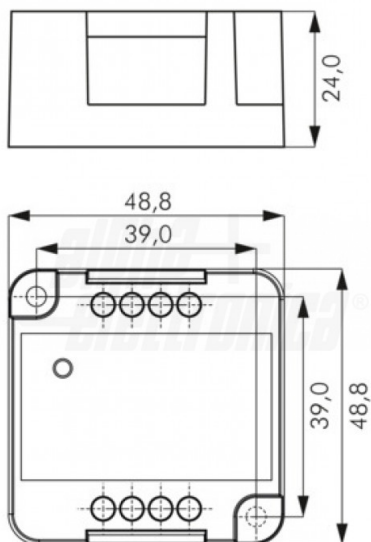
### Caratteristiche Termiche

Temp. di funzionamento:	-10 / 40 °C
-------------------------	-------------

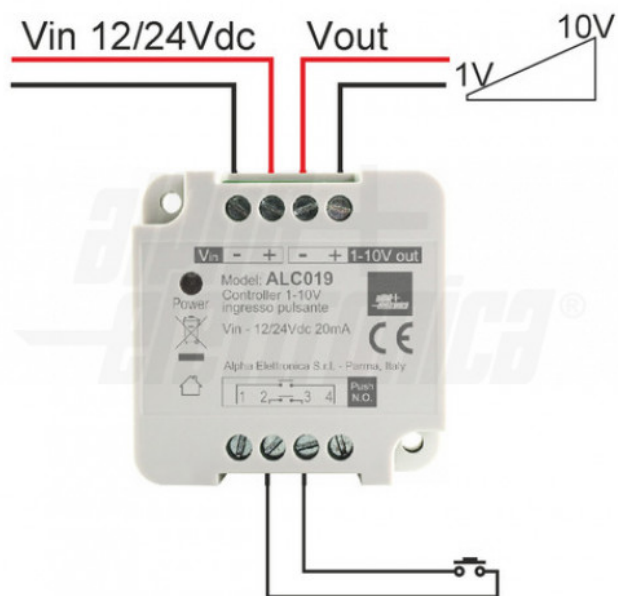
Alpha Elettronica si riserva il diritto di modificare i prodotti in qualsiasi momento senza obbligo di preavviso. I prodotti offerti da Alpha Elettronica S.r.l. possono subire modifiche tecniche e/o estetiche per contingenti esigenze di produzione e o per causa di forza maggiore.

## Disegni Tecnici

Dimensioni



Uscita 1-10V



Alpha Elettronica si riserva il diritto di modificare i prodotti in qualsiasi momento senza obbligo di preavviso. I prodotti offerti da Alpha Elettronica S.r.l. possono subire modifiche tecniche e/o estetiche per contingenti esigenze di produzione e o per causa di forza maggiore.