

## 98-870/2

Pannello per display serie 98-86x doppio foro

Pannello Display



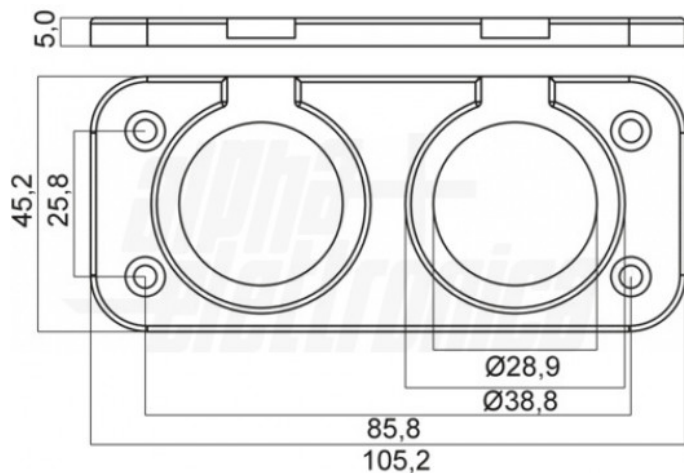
## Dati del Prodotto

Alpha

Tipo Confezione:

Sacchetto

## Disegni Tecnici



Alpha Elettronica si riserva il diritto di modificare i prodotti in qualsiasi momento senza obbligo di preavviso. I prodotti offerti da Alpha Elettronica S.r.l. possono subire modifiche tecniche e/o estetiche per contingenti esigenze di produzione e o per causa di forza maggiore.