



98-864/2

Indicatore di tensione per batterie al piombo da 12-24V

Caratteristiche

Indicatore della tensione di batteria con display bar graph a dieci segmenti led.

Dati tecnici

Tensione operativa: 12/24V con interruttore

Auto consumo: 20mA

Parametri misurati:

Tensione: 12/24V con alimentazione da batteria

Display

Display 3 colori (1 rosso, 2 gialli e 7 verdi)

Dima di foratura: 37x25mm

Indicatore

CE  IP65

Dati del Prodotto

Caratteristiche Elettriche

Consumo in standby in rete (Pnet): N/A

Corrente assorbita max: N/A

Tensione d'ingresso: 12-24Vdc

Corrente assorbita a vuoto N/A

Forma d'onda N/A

Caratteristiche Generali

Tipo Confezione: Scatola

Indirizzo DALI: N/A

Profilo di potenza: N/A

Standard Qi: N/A

Tipo di protocollo DALI: N/A

Marca: join

Grado Protezione IP65

Numero di canali N/A

Range Dimmerazione N/A

Tipo di dispositivo DALI N/A

Classe ETIM EC002839

Caratteristiche Meccaniche

Colore: Nero

Dimensioni (LxWxH): 32 x 53 x 31.9mm

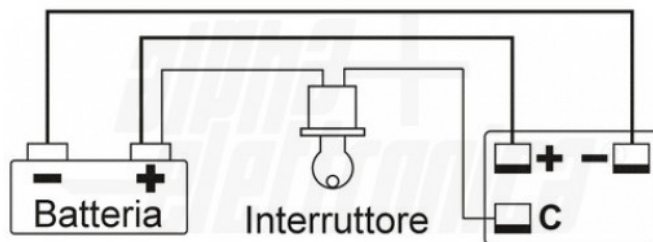
Conessioni faston 4,8

Materiale contenitore Plastico

Caratteristiche Termiche

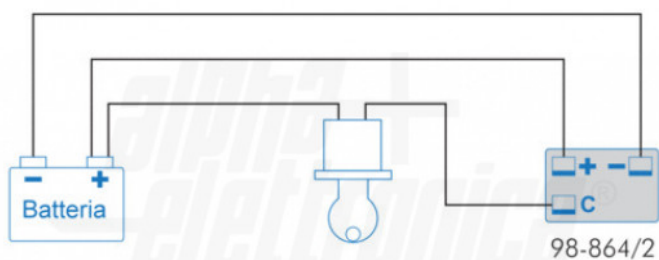
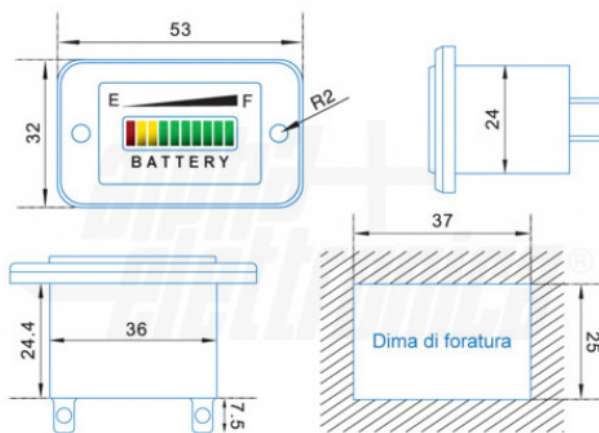
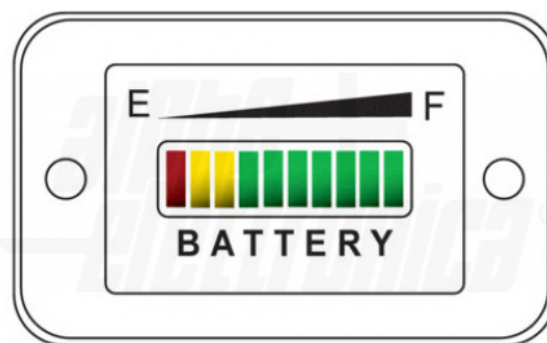
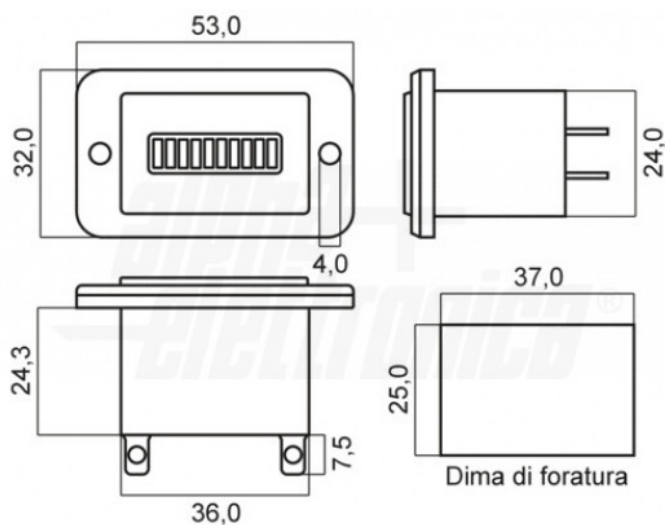
Temperatura di lavoro: -10/40 °C

Disegni Tecnici



Alpha Elettronica si riserva il diritto di modificare i prodotti in qualsiasi momento senza obbligo di preavviso. I prodotti offerti da Alpha Elettronica S.r.l. possono subire modifiche tecniche e/o estetiche per contingenti esigenze di produzione e o per causa di forza maggiore.

Scheda tecnica



Possibile collegamento per interruttore a chiave

Volt	<1	2	3	4	5	6	7	8	9	10
12V	10,38	10,59	10,8	11,01	11,22	11,43	11,64	11,85	12,3	>12,3
24V	20,76	21,18	21,6	22,02	22,44	22,86	23,28	23,7	24,6	>24,6
Modalità segmento	1 e 2 lampeggio (freq.: 1Hz)	1 e 2 lampeggio (freq.: 1Hz)	Acceso	Acceso	Acceso	Acceso	Acceso	Acceso	Acceso	Acceso
Colore segmento led	Red	Yellow	Yellow	Green	Green	Green	Green	Green	Green	Green

