



## 98-324

Stazione saldante e dissaldante ad aria calda - 300W

Stazione ad aria calda per saldatura e dissaldatura di componenti a montaggio superficiale SMD. La stazione è adatta per un utilizzo professionale e si rivolge a laboratori, centri assistenza e industrie nel campo dell'elettronica.

La temperatura dell'aria è regolabile mentre il flusso si attiva automaticamente quando viene impugnata lo stilo dell'aria calda. Il display digitale permette la visualizzazione della temperatura.

L'ampia potenza consente alla stazione di raggiungere velocemente la temperatura impostata e allo stesso tempo di mantenerla stabile. Inclusi nella confezione tre ugelli differenti per adattarsi al tipo di lavorazione da effettuare.

Capacità flusso aria min: 3L/min

Capacità flusso aria max: 24L/min

La confezione contiene i seguenti ugelli:

79-3913 (ø4,5mm)

79-3912 (ø7,5mm)

79-3911 (ø11,5mm)

Stazione Saldante - ad Aria Calda - 300W - Porta saldatore fisso

## Dati del Prodotto

### Caratteristiche Generali

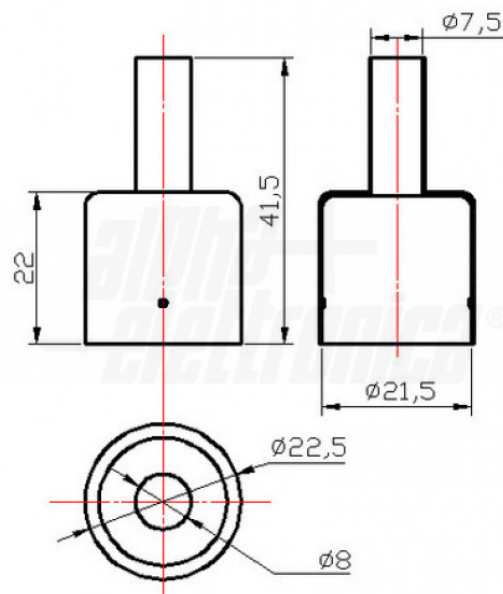
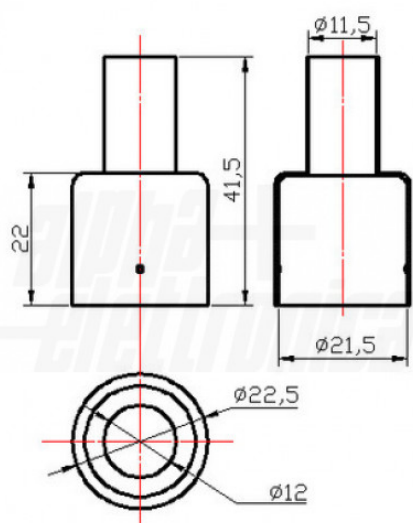
|                        |                         |
|------------------------|-------------------------|
| Funzioni:              | Saldatore, Dissaldatore |
| Peso:                  | 1200 g                  |
| Tolleranza d'ingresso: | N/A                     |
| Tipo Confezione:       | Scatola                 |
| Classe ETIM:           | EC001088                |

|                           |                       |
|---------------------------|-----------------------|
| Funzioni aggiuntive       | Porta saldatore fisso |
| Saldatura                 | ad Aria Calda         |
| Temperatura di lavoro     | 100/500 °C            |
| Tensione di funzionamento | 230 V                 |
| Marca                     | Alpha elettronica     |

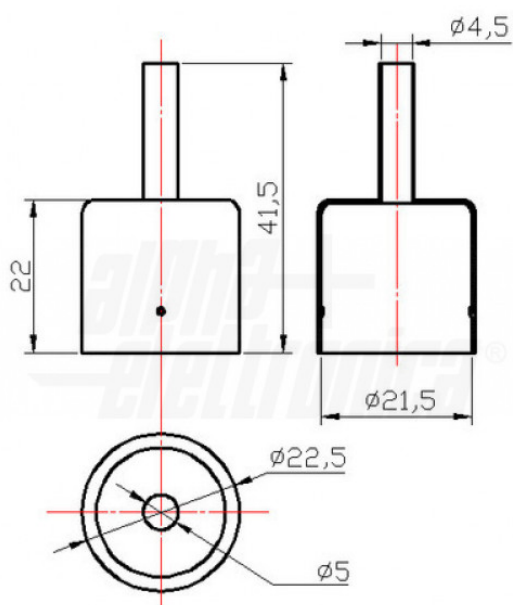
## Disegni Tecnici

Dimensioni ugello

Dimensioni ugello



Dimensioni ugello



Alpha Elettronica si riserva il diritto di modificare i prodotti in qualsiasi momento senza obbligo di preavviso. I prodotti offerti da Alpha Elettronica S.r.l. possono subire modifiche tecniche e/o estetiche per contingenti esigenze di produzione e o per causa di forza maggiore.