

98-230

Stazione saldante a temperatura controllata con display 60W

La stazione saldante 98-230 con pannello LCD è stata progettata per operare con temperature da 50°C a 480°C ed è ideale per saldature generiche con stagno senza piombo.

Lunghezza cavo saldatore stilo 110cm

Stazione Saldante - a Stagno - 60-90W - Temperatura Regolabile: Si - Display LCD - Porta spugna|Porta saldatore mobile



Saldatore a stilo
(Lunghezza cavo
110cm)



Calamaio porta
stilo saldante



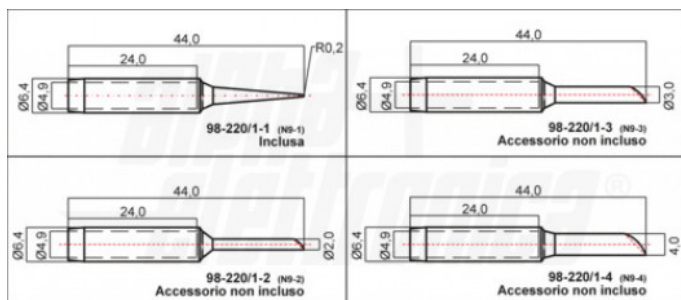
Dati del Prodotto

Caratteristiche Generali

Funzioni aggiuntive:	Porta saldatore mobile, Porta spugna
Peso:	1800 g
Tolleranza d'ingresso:	N/A
Temperatura Regolabile:	Si
Tensione di funzionamento:	230 V
Marca:	Alpha elettronica

Indicazione	Display LCD
Saldatura	a Stagno
Temperatura di lavoro	50/480 °C
Tipo Confezione	Scatola
Classe ETIM	EC001088

Disegni Tecnici



Alpha Elettronica si riserva il diritto di modificare i prodotti in qualsiasi momento senza obbligo di preavviso. I prodotti offerti da Alpha Elettronica S.r.l. possono subire modifiche tecniche e/o estetiche per contingenti esigenze di produzione e o per causa di forza maggiore.