



96-302M

Presca Keystone 8P8C RJ45 schermata - Cat.6a - FTP - Crimpaggio senza utensile

Attenzione

Compatibile con adattatori keystone per serie civili.

Frutto Keystone - RJ45 - CAT.6A - Naturale - 8P8C - F/UTP - EU 20.0mm

Dati del Prodotto

Caratteristiche Elettriche

| | |
|----------------------------|------------------|
| Applicazione condensatore: | N/A |
| Caratteristica: | N/A |
| Corrente max: | 1,5 A |
| Frequenza: | N/A |
| Frequenza min: | N/A |
| Frequenza min: | N/A |
| Potenza: | N/A |
| Resistenza ESR: | N/A |
| Schermatura: | si |
| Tensione di tenuta: | 1K Vac per 1 sec |
| Tensione min: | N/A |
| Tolleranza: | N/A |
| Vita utile: | N/A |

| | |
|----------------------|---------|
| Capacità | N/A |
| Corrente di Ripple | N/A |
| Corrente min | N/A |
| Frequenza max | N/A |
| Potenza | N/A |
| Impedenza | 100 ohm |
| Resistenza | N/A |
| Rigidità dielettrica | N/A |
| Tensione di lavoro | N/A |
| Tensione max | 75 V |
| Tipo Schermatura | F/UTP |
| Tolleranza capacità | N/A |

Caratteristiche Generali

| | |
|----------------------|----------|
| Per cavo: | N/A |
| Orientamento: | Dritto |
| Colore: | Naturale |
| Configurazione Poli: | 8P8C |
| Genere: | Presca |
| Genere B: | N/A |
| Ingressi e uscite: | N/A |
| Numero totale vie: | N/A |
| Tipo Connettore: | RJ45 |
| Tipo Connettore B: | N/A |
| Classe ETIM: | EC001121 |

| | |
|----------------------------|----------|
| Adatto per tipo conduttore | Rigido |
| Categoria | CAT.6A |
| Colore RAL | N/A |
| Tipo Confezione | PolyBag |
| Genere A | N/A |
| Genere di potenziometro | N/A |
| Nr. Poli | 8 |
| AWG | 22-26 |
| Tipo Connettore A | N/A |
| Tipo Potenziometro | N/A |
| Marca | AlphaNET |

Caratteristiche Termiche

| | |
|-------------------------------|-----------|
| Temperatura di lavoro: | -10/60 °C |
| Umidità atmosferica relativa: | 92 |

| | |
|---------------------------|-------------|
| Temperatura di stoccaggio | -40 / 68 °C |
|---------------------------|-------------|

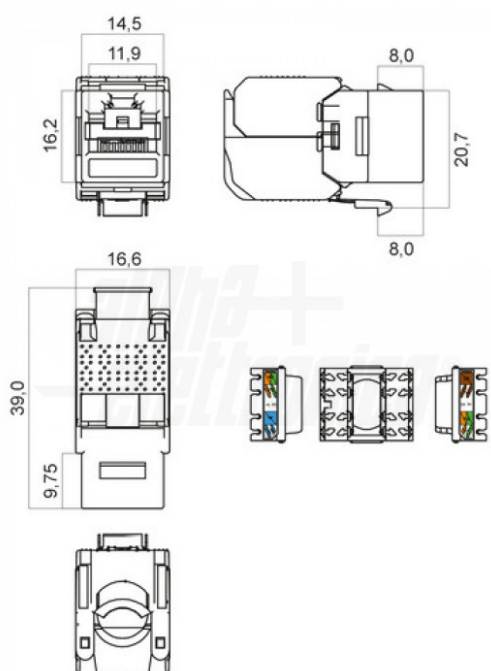
Alpha Elettronica si riserva il diritto di modificare i prodotti in qualsiasi momento senza obbligo di preavviso. I prodotti offerti da Alpha Elettronica S.r.l. possono subire modifiche tecniche e/o estetiche per contingenti esigenze di produzione e o per causa di forza maggiore.

Caratteristiche Meccaniche

| | |
|-------------------------------------|-----------------|
| Altezza dado: | N/A |
| Angolo di rotazione: | N/A |
| Diametro: | N/A |
| Diametro filetto: | N/A |
| Filetto PG (DIN40430): | N/A |
| Guarnizioni incluse non installate: | N/A |
| Guidacavo: | N/A |
| Lunghezza: | N/A |
| Lunghezza filetto: | N/A |
| Materiale Corpo: | Metallico |
| Placcatura contatti: | Contatti dorati |
| Superficie albero: | N/A |
| Tipo Keystone: | EU 20.0mm |

| | |
|---------------------------|------------------|
| Altezza rondella | N/A |
| Coperchio | N/A |
| Diametro albero | N/A |
| Dimensione chiave | N/A |
| Fissaggio | a pressione |
| Guarnizioni preinstallate | N/A |
| Larghezza dado | N/A |
| Lunghezza albero | N/A |
| Materiale Contatti | Bronzo fosforoso |
| Materiale Pista | N/A |
| Spaziatura derivazioni | N/A |
| Terminazione | Toolless |

Disegni Tecnici



Alpha Elettronica si riserva il diritto di modificare i prodotti in qualsiasi momento senza obbligo di preavviso. I prodotti offerti da Alpha Elettronica S.r.l. possono subire modifiche tecniche e/o estetiche per contingenti esigenze di produzione e o per causa di forza maggiore.