

96-301-6A-G

Presca Keystone 8P8C RJ45 non schermata - Cat.6a - UTP - Crimpaggio senza utensile - Grigio

Attenzione

Compatibile con adattatori keystone per serie civili.

Frutto Keystone - RJ45 - CAT.6A - Grigio - 8P8C - U/UTP - EU 20.0mm



Dati del Prodotto

Caratteristiche Elettriche

Applicazione condensatore:	N/A
Caratteristica:	N/A
Corrente max:	1,5 A
Frequenza:	N/A
Frequenza min:	N/A
Frequenza min:	N/A
Potenza:	N/A
Resistenza ESR:	N/A
Schermatura:	no
Tensione di tenuta:	1K Vac per 1 sec
Tensione min:	N/A
Tolleranza:	N/A
Vita utile:	N/A

Capacità	N/A
Corrente di Ripple	N/A
Corrente min	N/A
Frequenza max	N/A
Potenza	N/A
Impedenza	100 ohm
Resistenza	N/A
Rigidità dielettrica	N/A
Tensione di lavoro	N/A
Tensione max	75 V
Tipo Schermatura	U/UTP
Tolleranza capacità	N/A

Caratteristiche Generali

Per cavo:	N/A
Orientamento:	Dritto
Colore:	Grigio
Configurazione Poli:	8P8C
Genere:	Presca
Genere B:	N/A
Ingressi e uscite:	N/A
Numero totale vie:	N/A
Tipo Connettore:	RJ45
Tipo Connettore B:	N/A
Classe ETIM:	EC001121

Adatto per tipo conduttore	Rigido
Categoria	CAT.6A
Colore RAL	N/A
Tipo Confezione	PolyBag
Genere A	N/A
Genere di potenziometro	N/A
Nr. Poli	8
AWG	22-26
Tipo Connettore A	N/A
Tipo Potenziometro	N/A
Marca	AlphaNET

Alpha Elettronica si riserva il diritto di modificare i prodotti in qualsiasi momento senza obbligo di preavviso. I prodotti offerti da Alpha Elettronica S.r.l. possono subire modifiche tecniche e/o estetiche per contingenti esigenze di produzione e o per causa di forza maggiore.

Caratteristiche Termiche

Temperatura di lavoro: -10/60 °C
 Umidità atmosferica relativa: 92

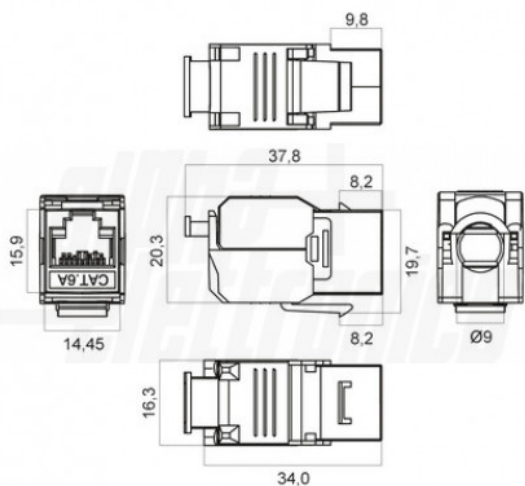
Temperatura di stoccaggio -40 / 68 °C

Caratteristiche Meccaniche

Altezza dado: N/A
 Angolo di rotazione: N/A
 Diametro: N/A
 Diametro filetto: N/A
 Filetto PG (DIN40430): N/A
 Guarnizioni incluse non installate: N/A
 Guidacavo: N/A
 Lunghezza: N/A
 Lunghezza filetto: N/A
 Materiale Corpo: Plastica
 Placcatura contatti: Contatti dorati
 Superficie albero: N/A
 Tipo Keystone: EU 20.0mm

Altezza rondella: N/A
 Coperchio: N/A
 Diametro albero: N/A
 Dimensione chiave: N/A
 Fissaggio: a pressione
 Guarnizioni preinstallate: N/A
 Larghezza dado: N/A
 Lunghezza albero: N/A
 Materiale Contatti: Bronzo fosforoso
 Materiale Pista: N/A
 Spaziatura derivazioni: N/A
 Terminazione: Toolless

Disegni Tecnici



Alpha Elettronica si riserva il diritto di modificare i prodotti in qualsiasi momento senza obbligo di preavviso. I prodotti offerti da Alpha Elettronica S.r.l. possono subire modifiche tecniche e/o estetiche per contingenti esigenze di produzione e o per causa di forza maggiore.