

96-116/1

Presca Keystone 8P8C RJ45 non schermata - Cat.6 - UTP - Connessione 110 IDC

NOTA

Utilizzare l'apposito strumento (96-204/1) per completare l'operazione di inserimento dei terminali.

Frutto Keystone - RJ45 - CAT.6 - Avorio - 8P8C - U/UTP - EU 20.0mm



Dati del Prodotto

Caratteristiche Elettriche

Applicazione condensatore:	N/A
Caratteristica:	N/A
Corrente max:	1,5 A
Frequenza:	N/A
Frequenza min:	N/A
Frequenza min:	N/A
Potenza:	N/A
Resistenza ESR:	N/A
Schermatura:	no
Tensione di tenuta:	1K Vac per 1 sec
Tensione min:	N/A
Tolleranza:	N/A
Vita utile:	N/A

Capacità	N/A
Corrente di Ripple	N/A
Corrente min	N/A
Frequenza max	N/A
Potenza	N/A
Impedenza	100 ohm
Resistenza	N/A
Rigidità dielettrica	N/A
Tensione di lavoro	N/A
Tensione max	75 V
Tipo Schermatura	U/UTP
Tolleranza capacità	N/A

Caratteristiche Generali

Per cavo:	N/A
Orientamento:	90°
Colore:	Avorio
Configurazione Poli:	8P8C
Genere:	Presca
Genere B:	N/A
Ingressi e uscite:	N/A
Numero totale vie:	N/A
Tipo Connettore:	RJ45
Tipo Connettore B:	N/A
Classe ETIM:	EC001121

Adatto per tipo conduttore	Rigido
Categoria	CAT.6
Colore RAL	N/A
Tipo Confezione	PolyBag
Genere A	N/A
Genere di potenziometro	N/A
Nr. Poli	8
AWG	22-24
Tipo Connettore A	N/A
Tipo Potenziometro	N/A
Marca	AlphaNET

Alpha Elettronica si riserva il diritto di modificare i prodotti in qualsiasi momento senza obbligo di preavviso. I prodotti offerti da Alpha Elettronica S.r.l. possono subire modifiche tecniche e/o estetiche per contingenti esigenze di produzione e o per causa di forza maggiore.

Caratteristiche Termiche

Temperatura di lavoro: -10/60 °C

Umidità atmosferica relativa: 92

Temperatura di stoccaggio: -40 / 68 °C

Caratteristiche Meccaniche

Altezza dado: N/A

Angolo di rotazione: N/A

Diametro: N/A

Diametro filetto: N/A

Filetto PG (DIN40430): N/A

Guarnizioni incluse non installate: N/A

Guidacavo: N/A

Lunghezza: N/A

Lunghezza filetto: N/A

Materiale Corpo: Plastica

Placcatura contatti: Placcatura in stagno

Superficie albero: N/A

Tipo Keystone: EU 20.0mm

Altezza rondella: N/A

Coperchio: N/A

Diametro albero: N/A

Dimensione chiave: N/A

Fissaggio: a pressione

Guarnizioni preinstallate: N/A

Larghezza dado: N/A

Lunghezza albero: N/A

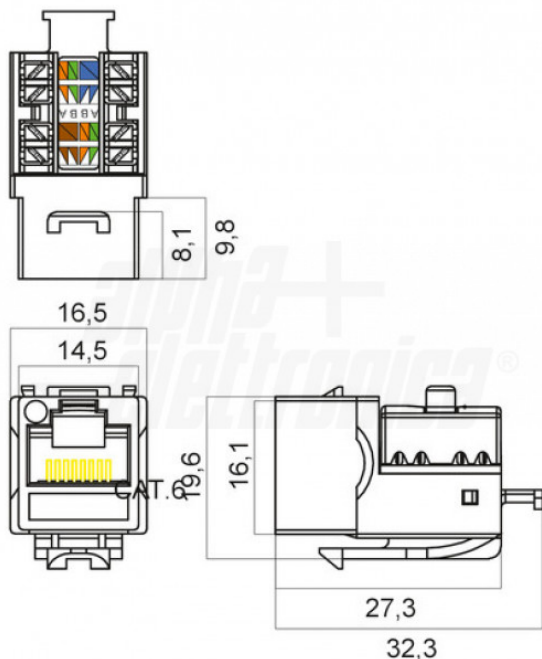
Materiale Contatti: Bronzo fosforoso

Materiale Pista: N/A

Spaziatura derivazioni: N/A

Terminazione: Toolless

Disegni Tecnici



Alpha Elettronica si riserva il diritto di modificare i prodotti in qualsiasi momento senza obbligo di preavviso. I prodotti offerti da Alpha Elettronica S.r.l. possono subire modifiche tecniche e/o estetiche per contingenti esigenze di produzione e o per causa di forza maggiore.