

96-108

Keystone presa Cat.3 6P4C RJ11 Tooless

Keystone Telefonico - RJ11 - Bianco - 6P4C - EU 20.0mm



Dati del Prodotto

Caratteristiche Elettriche

| | |
|----------------------------|-----|
| Applicazione condensatore: | N/A |
| Caratteristica: | N/A |
| Corrente min: | N/A |
| Frequenza max: | N/A |
| Frequenza min: | N/A |
| Potenza: | N/A |
| Resistenza ESR: | N/A |
| Schermatura: | no |
| Tensione min: | N/A |
| Tolleranza capacità: | N/A |

| | |
|----------------------|-----|
| Capacità | N/A |
| Corrente di Ripple | N/A |
| Frequenza | N/A |
| Frequenza min | N/A |
| Potenza | N/A |
| Resistenza | N/A |
| Rigidità dielettrica | N/A |
| Tensione di lavoro | N/A |
| Tolleranza | N/A |
| Vita utile | N/A |

Caratteristiche Generali

| | |
|--------------------|-----------|
| Per cavo: | N/A |
| Colore RAL: | N/A |
| Tipo Confezione: | Sacchetto |
| Genere B: | N/A |
| Ingressi e uscite: | N/A |
| Numero totale vie: | N/A |
| Tipo Connettore A: | N/A |
| Tipo Potenzimetro: | N/A |
| Marca: | AlphaNET |

| | |
|-------------------------|----------|
| Colore | Bianco |
| Configurazione Poli | 6P4C |
| Genere A | N/A |
| Genere di potenziometro | N/A |
| Nr. Poli | 4 |
| Tipo Connettore | RJ11 |
| Tipo Connettore B | N/A |
| Classe ETIM | EC001121 |

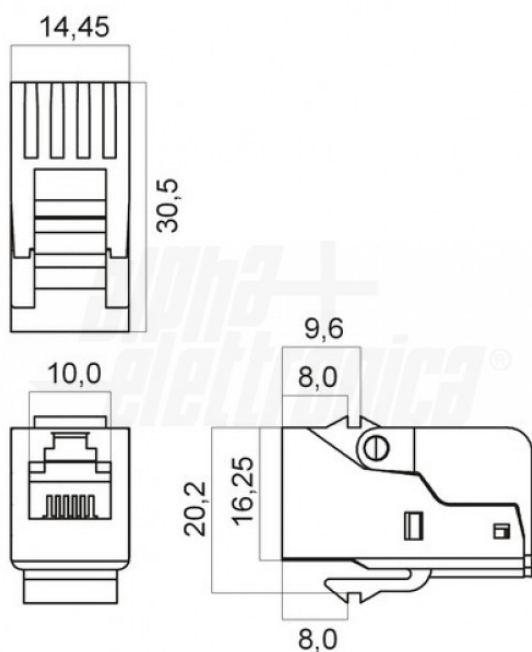
Alpha Elettronica si riserva il diritto di modificare i prodotti in qualsiasi momento senza obbligo di preavviso. I prodotti offerti da Alpha Elettronica S.r.l. possono subire modifiche tecniche e/o estetiche per contingenti esigenze di produzione e o per causa di forza maggiore.

Caratteristiche Meccaniche

| | |
|-------------------------------------|-----------|
| Altezza dado: | N/A |
| Angolo di rotazione: | N/A |
| Diametro: | N/A |
| Diametro filetto: | N/A |
| Filetto PG (DIN40430): | N/A |
| Guarnizioni incluse non installate: | N/A |
| Guidacavo: | N/A |
| Lunghezza: | N/A |
| Lunghezza filetto: | N/A |
| Materiale Pista: | N/A |
| Superficie albero: | N/A |
| Tipo Keystone: | EU 20.0mm |

| | |
|---------------------------|-------------|
| Altezza rondella | N/A |
| Coperchio | N/A |
| Diametro albero | N/A |
| Dimensione chiave | N/A |
| Fissaggio | a pressione |
| Guarnizioni preinstallate | N/A |
| Larghezza dado | N/A |
| Lunghezza albero | N/A |
| Materiale Corpo | Plastica |
| Spaziatura derivazioni | N/A |
| Tipo contatto | N/A |

Disegni Tecnici



Alpha Elettronica si riserva il diritto di modificare i prodotti in qualsiasi momento senza obbligo di preavviso. I prodotti offerti da Alpha Elettronica S.r.l. possono subire modifiche tecniche e/o estetiche per contingenti esigenze di produzione e o per causa di forza maggiore.