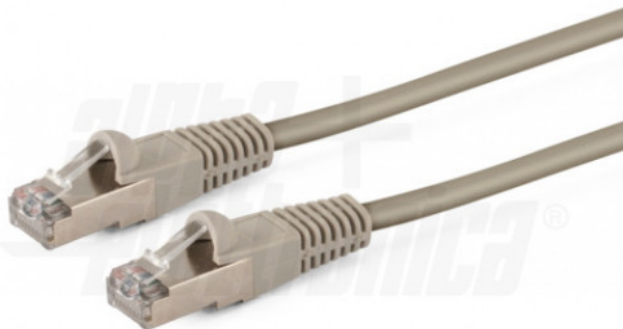


## 95-730/01GB

Cavo di rete Patch in Rame Cat. 5e Grigio CROSS F/UTP 1m

Patch Cord - Cat.: 5e - F/UTP - Grigio - 1m - Spina Modulare 8P8C - Spina Modulare 8P8C



## Dati del Prodotto

### Caratteristiche

Applicazioni:	N/A
Attrito:	N/A
Campionamento colore:	N/A
Collegamenti:	Cross
Colore cavo:	Grigio
Costruzione:	F/UTP
Finitura contatto :	Dorato
Formato connettori:	N/A
Guaina:	PVC
Tipo cavo:	N/A
Materiale:	N/A
Misura piatta:	N/A
Nome commerciale:	N/A
Perdita di ritorno:	N/A
Resistenza alla trazione:	N/A
Schermatura:	Calza
Sezione conduttori:	26
Standard:	EIA-TIA 568B - ISO/IEC 11801
Tensione isolamento:	N/A
Terminali sonda:	N/A
Teste:	N/A
Tipo conduttori:	Trefolo
Utilizzo:	N/A

Attenuazione nominale	N/A
AWG cavo	N/A
Cat.	5e
Colore	N/A
Corrente di ricarica	N/A
Diametro cavidotto	N/A
Flessibilità	N/A
Forza di introduzione	N/A
Impedenza	100 ohm
Lunghezza Cavo	1 m
Materiale conduttori	Rame Puro
Modalità	N/A
Perdita di inserzione	N/A
Potenza di ricarica	N/A
Restringimento	N/A
Sezione cavo	N/A
Stagno	N/A
Struttura	N/A
Tensione minima	N/A
Terminazioni	N/A
Tipo cavidotto	N/A
Tipo fibra	N/A

### Connettore A

Tipo Connettore A:	Spina Modulare 8P8C
--------------------	---------------------

Tipo Connettore A	N/A
-------------------	-----

### Connettore B

Tipo Connettore B:	Spina Modulare 8P8C
--------------------	---------------------

Tipo Connettore B	N/A
-------------------	-----

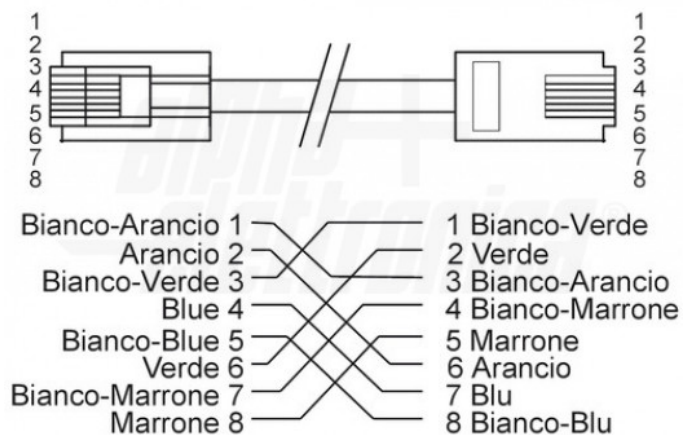
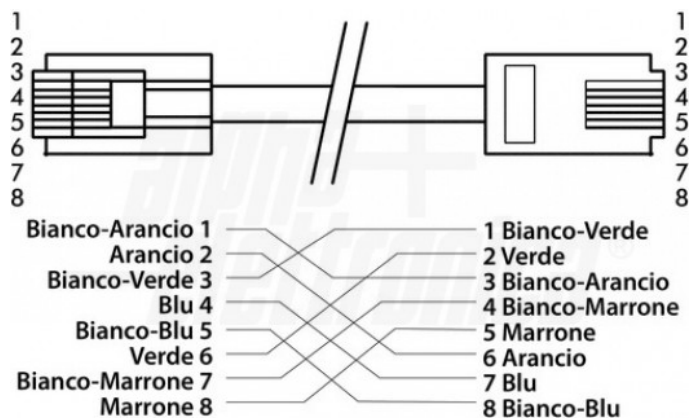
### Caratteristiche Generali

Tipo Confezione:	Sacchetto
Marca:	AlphaNet

Classe ETIM	EC001262
-------------	----------

Alpha Elettronica si riserva il diritto di modificare i prodotti in qualsiasi momento senza obbligo di preavviso. I prodotti offerti da Alpha Elettronica S.r.l. possono subire modifiche tecniche e/o estetiche per contingenti esigenze di produzione e o per causa di forza maggiore.

## Disegni Tecnici



Alpha Elettronica si riserva il diritto di modificare i prodotti in qualsiasi momento senza obbligo di preavviso. I prodotti offerti da Alpha Elettronica S.r.l. possono subire modifiche tecniche e/o estetiche per contingenti esigenze di produzione e o per causa di forza maggiore.