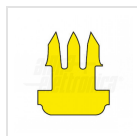


94-914/6V0

Spina RJ45 8P8C Cat.6 UTP AWG24-26 Passante - UL94V-0 - Contatti dorati

Spina passante - CAT.6 - 8P8C - Trefolo + Rigido - AWG24-26 - Contatti dorati



Dati del Prodotto

Caratteristiche Elettriche

Applicazione condensatore:	N/A
Caratteristica:	N/A
Corrente min:	N/A
Frequenza max:	N/A
Frequenza min:	N/A
Frequenza min:	N/A
Potenza max:	N/A
Resistenza:	N/A
Rigidità dielettrica:	N/A
Tensione di lavoro:	N/A
Tensione Isolamento:	N/A
Tolleranza:	N/A
Vita utile:	N/A

Capacità	N/A
Corrente di Ripple	N/A
Frequenza	N/A
Frequenza max	N/A
Potenza	N/A
Impedenza	N/A
Potenza	N/A
Resistenza ESR	N/A
Schermatura	no
Tensione di tenuta	N/A
Tensione min	N/A
Tolleranza capacità	N/A

Alpha Elettronica si riserva il diritto di modificare i prodotti in qualsiasi momento senza obbligo di preavviso. I prodotti offerti da Alpha Elettronica S.r.l. possono subire modifiche tecniche e/o estetiche per contingenti esigenze di produzione e o per causa di forza maggiore.

Caratteristiche Generali

Tipo Connettore B:	N/A
Adatto per:	N/A
Adatto per cavo RG:	N/A
Adatto per tipo conduttore:	Trefolo + Rigido
Categoria:	CAT.6
Colore:	Trasparente
Configurazione Poli:	8P8C
Tipo Confezione:	Sacchetto
Genere A:	N/A
Genere Contatto:	N/A
Genere di potenziometro:	N/A
Nome serie:	N/A
n. terminali:	N/A
Qualità:	N/A
Serie produttore:	N/A
Tipo Clip:	Standard
Tipo Connettore B:	N/A
Classe ETIM:	EC001121

Tipo Connettore A	N/A
Per cavo	N/A
Adatto per placca	N/A
Canali	N/A
Codice produttore	N/A
Colore RAL	N/A
Formato	N/A
Genere	Spina
Genere B	N/A
Genere Corpo	N/A
Ingressi e uscite	N/A
Nr. Poli	8
Numero totale vie	N/A
Serie Fornitore	N/A
AWG	AWG24-26
Tipo Connettore A	N/A
Tipo Potenziometro	N/A
Marca	Alpha elettronica

Caratteristiche Termiche

Classe di infiammabilità:	UL94V-0
Umidità atmosferica relativa:	N/A

Temperatura di lavoro	-10/60 °C
-----------------------	-----------

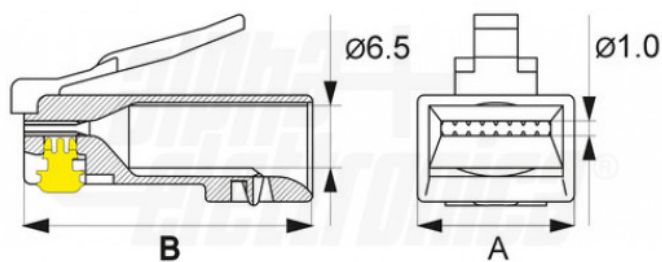
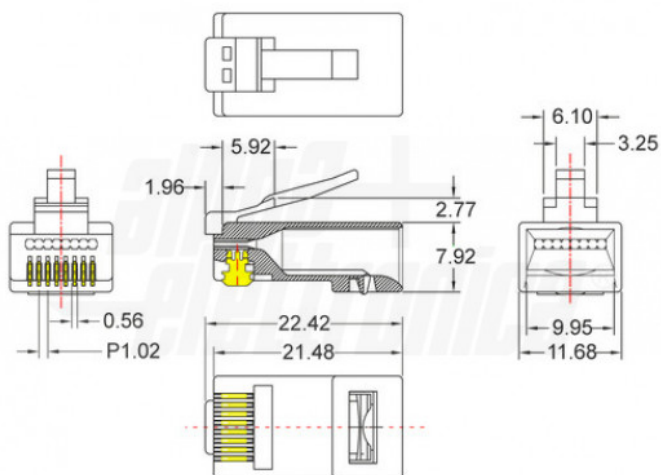
Caratteristiche Meccaniche

Altezza:	N/A
Altezza rondella:	N/A
Dim. B:	N/A
Coperchio:	N/A
Dim. D2:	N/A
Diametro albero:	N/A
Diametro cavo max:	6 mm
Diametro conduttori max:	1 mm
Diametro filetto:	N/A
Diametro Pin:	N/A
Dim. B:	21,48 mm
Dim. D:	N/A
Dim. dØ:	N/A
Filetto PG (DIN40430):	N/A
Formato Fusibile:	N/A
Forza spina-presa:	N/A
Guarnizioni preinstallate:	N/A
Dim. H:	N/A
Dim. L:	N/A
Lunghezza:	N/A
Lunghezza Cavetto:	N/A
Lunghezza filetto:	N/A
Materiale Corpo:	PC
Materiale Pista:	N/A
Placcatura:	50 µm
Polarità:	N/A
Schema:	N/A
Superficie albero:	N/A
Tipo Keystone:	N/A

Altezza dado	N/A
Angolo di rotazione	N/A
Cicli di inserzione	N/A
Dim. DØ	N/A
Diametro	N/A
Per cavo	N/A
Diametro cavo nom	N/A
Diametro Esterno	N/A
Diametro Interno	N/A
Dim. A	11,68 mm
Dim. C	N/A
Dimensione chiave	N/A
Dim. F	N/A
Formato Corpo	Standard
Foro fissaggio	N/A
Guarnizioni incluse non installate	N/A
Guidacavo	N/A
Inseriti	0
Larghezza dado	N/A
Lunghezza albero	N/A
Lunghezza Contatto	N/A
Materiale Contatti	Bronzo fosforoso
Materiale Isolamento	N/A
n. o-ring	N/A
Placcatura contatti	Contatti dorati
Dim. S	N/A
Spaziatura derivazioni	N/A
Tipo contatto	3-prong
Tipo Passacavo	N/A

Alpha Elettronica si riserva il diritto di modificare i prodotti in qualsiasi momento senza obbligo di preavviso. I prodotti offerti da Alpha Elettronica S.r.l. possono subire modifiche tecniche e/o estetiche per contingenti esigenze di produzione e o per causa di forza maggiore.

Disegni Tecnici



Connessione EIA568B

