

## 94-914/5B

Spina RJ45 8P8C Cat.5e UTP AWG24-26 Passante - Contatti dorati

Spina passante - CAT.5e - 8P8C - Trefolo + Rigido - AWG24-26 - Contatti dorati



## Dati del Prodotto

### Caratteristiche Elettriche

Applicazione condensatore:	N/A
Caratteristica:	N/A
Corrente min:	N/A
Frequenza max:	N/A
Frequenza min:	N/A
Potenza:	N/A
Resistenza ESR:	N/A
Schermatura:	no
Tensione di tenuta:	N/A
Tolleranza:	N/A
Vita utile:	N/A

Capacità	N/A
Corrente di Ripple	N/A
Frequenza	N/A
Frequenza min	N/A
Potenza	N/A
Resistenza	N/A
Rigidità dielettrica	N/A
Tensione di lavoro	N/A
Tensione min	N/A
Tolleranza capacità	N/A

Alpha Elettronica si riserva il diritto di modificare i prodotti in qualsiasi momento senza obbligo di preavviso. I prodotti offerti da Alpha Elettronica S.r.l. possono subire modifiche tecniche e/o estetiche per contingenti esigenze di produzione e o per causa di forza maggiore.

## Caratteristiche Generali

Per cavo:	N/A
Adatto per tipo conduttore:	Trefolo + Rigido
Colore:	Trasparente
Configurazione Poli:	8P8C
Genere:	Spina
Genere B:	N/A
Ingressi e uscite:	N/A
Numero totale vie:	N/A
Tipo Clip:	Standard
Tipo Connettore B:	N/A
Classe ETIM:	EC001121

Adatto per placca	N/A
Categoria	CAT.5e
Colore RAL	N/A
Tipo Confezione	Barattolo
Genere A	N/A
Genere di potenziometro	N/A
Nr. Poli	8
AWG	AWG24-26
Tipo Connettore A	N/A
Tipo Potenziometro	N/A
Marca	AlphaNET

## Caratteristiche Termiche

Classe di infiammabilità: UL94V-2

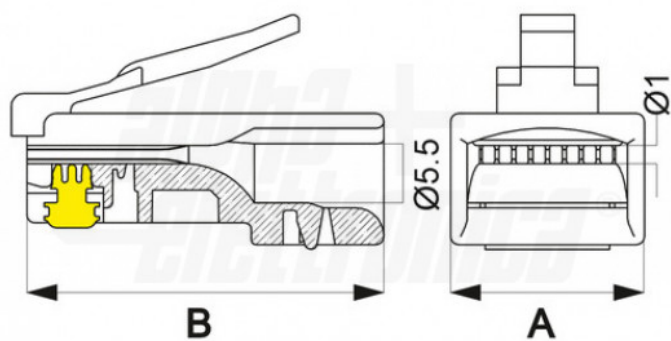
Temperatura di lavoro -10/60 °C

## Caratteristiche Meccaniche

Altezza dado:	N/A
Angolo di rotazione:	N/A
Coperchio:	N/A
Diametro albero:	N/A
Diametro cavo max:	5,5 mm
Diametro filetto:	N/A
Dim. B:	21,48 mm
Filetto PG (DIN40430):	N/A
Forza spina-presa:	N/A
Guarnizioni preinstallate:	N/A
Inserti:	0
Lunghezza:	N/A
Lunghezza filetto:	N/A
Materiale Corpo:	PC UL 94V-2
Placcatura:	50 µm
Spaziatura derivazioni:	N/A
Tipo contatto:	3-prong

Altezza rondella	N/A
Cicli di inserzione	N/A
Diametro	N/A
Per cavo	N/A
Diametro conduttori max	1 mm
Dim. A	11,68 mm
Dimensione chiave	N/A
Formato Corpo	Standard
Guarnizioni incluse non installate	N/A
Guidacavo	N/A
Larghezza dado	N/A
Lunghezza albero	N/A
Materiale Contatti	Bronzo fosforoso
Materiale Pista	N/A
Placcatura contatti	Contatti dorati
Superficie albero	N/A

## Disegni Tecnici



Connessione EIA568B

