

94-412

Adattatori telefonici modulari RJ12 / RJ25 6P6C da presa a presa

Adattatore Modulare - Presa Modulare 6P6C - Presa Modulare 6P6C



Dati del Prodotto

Caratteristiche Elettriche

Applicazione condensatore:	N/A
Caratteristica:	N/A
Corrente min:	N/A
Frequenza:	N/A
Frequenza min:	N/A
Potenza:	N/A
Resistenza:	N/A
Tensione di lavoro:	N/A
Tensione min:	N/A
Tolleranza:	N/A
Vita utile:	N/A

Capacità	N/A
Corrente di Ripple	N/A
Dielettrico	N/A
Frequenza max	N/A
Frequenza min	N/A
Potenza	N/A
Resistenza ESR	N/A
Tensione di tenuta	N/A
Tipo condensatore	N/A
Tolleranza capacità	N/A

Caratteristiche Generali

Tipo Connettore B:	Presa Modulare 6P6C
Per cavo:	N/A
Colore RAL:	N/A
Tipo Confezione:	Scatola
Genere A:	Presa
Genere di potenziometro:	N/A
Tipo Connettore B:	Modulare 6P6C
Classe ETIM:	EC001134

Tipo Connettore A	Presa Modulare 6P6C
Adatto per placca	N/A
Configurazione Poli	N/A
Genere	Adattatore
Genere B	Presa
Tipo Connettore A	Modulare 6P6C
Tipo Potenziometro	N/A
Marca	Alpha elettronica

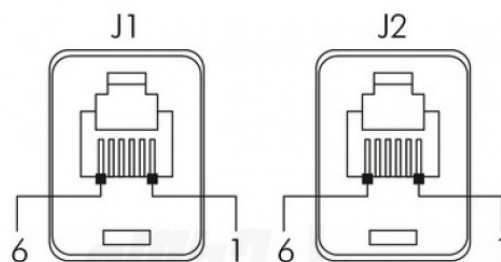
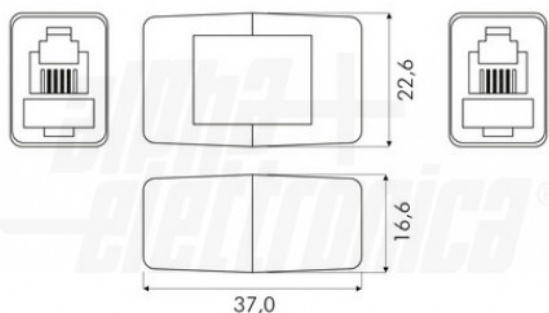
Alpha Elettronica si riserva il diritto di modificare i prodotti in qualsiasi momento senza obbligo di preavviso. I prodotti offerti da Alpha Elettronica S.r.l. possono subire modifiche tecniche e/o estetiche per contingenti esigenze di produzione e o per causa di forza maggiore.

Caratteristiche Meccaniche

Altezza dado:	N/A
Angolo di rotazione:	N/A
Diametro:	N/A
Per cavo:	N/A
Dimensione chiave:	N/A
Fissaggio:	N/A
Guarnizioni incluse non installate:	N/A
Guidacavo:	N/A
Lunghezza:	N/A
Lunghezza filetto:	N/A
Materiale Corpo:	Policarbonato
Spaziatura derivazioni:	N/A
Terminazione:	N/A

Altezza rondella	N/A
Cicli di inserzione	N/A
Diametro albero	N/A
Diametro filetto	N/A
Filetto PG (DIN40430)	N/A
Forza spina-presa	N/A
Guarnizioni preinstallate	N/A
Larghezza dado	N/A
Lunghezza albero	N/A
Materiale Contatti	Bronzo fosforoso
Materiale Pista	N/A
Superficie albero	N/A
Tipo contatto	N/A

Disegni Tecnici



J1		J2
1	—	1
2	—	2
3	—	3
4	—	4
5	—	5
6	—	6